



Regione Autonoma
Trentino-Alto Adige/Südtirol

Region Autonoma
Trentin-Südtirol

Autonome Region
Trentino-Südtirol

DECRETO DELLA DIRIGENTE
Segreteria generale
Ufficio affari generali

DEKRET DES LEITERS/DER LEITERIN
Generalsekretariat
Amt für Allgemeine Angelegenheiten

Aggiornamento allegato a) del Disciplinare–Programma per l'utilizzo degli impianti di videosorveglianza, approvato con deliberazione della Giunta regionale n. 132/2022	Aktualisierung der Anlage A) zu dem mit Beschluss der Regionalregierung Nr. 132/2022 genehmigten Auflagenplan für die Verwendung der Videoüberwachungsanlagen
--	--

LA SEGRETARIA GENERALE

Considerato che al fine di adempiere alle disposizioni della normativa europea in materia di privacy (GDPR 679/2016), per quanto concerne il trattamento di dati personali derivante dalla registrazione di immagini da parte di impianti di videosorveglianza, la Giunta regionale con deliberazione n. 132 del 29 giugno 2022 ha approvato i seguenti documenti:

1. *Regolamento degli impianti di videosorveglianza della Regione Autonoma Trentino-Alto Adige/Südtirol*, che disciplina le modalità di raccolta, trattamento, conservazione ed accesso dei dati personali mediante sistemi di videosorveglianza gestiti, in maniera diretta o in affidamento a soggetti terzi responsabili, composto da n. 14 articoli;
2. *Disciplinare–Programma per l'utilizzo degli impianti di videosorveglianza*, composto di n. 7 articoli, al quale veniva accluso l'*allegato A*; contenente la mappatura degli impianti di videosorveglianza dislocati negli immobili di competenza dell'amministrazione regionale, con specificate le principali caratteristiche generali e tecniche di sistema. Questo documento deve essere mantenuto aggiornato in caso di installazione di nuovi impianti o di modifiche delle caratteristiche o delle modalità di utilizzo degli stessi.

Verificato che l'Ufficio tecnico e manutenzioni della Ripartizione IV – Risorse strumentali, mediante protocollo RATAA/0027111/10/10/2024-I, ha inoltrato comunicazione dell'avvio dei lavori di installazione di un sistema di videosorveglianza presso il palazzo della Regione Autonoma Trentino-Alto Adige/Südtirol sito in piazza Università n. 3 a Bolzano e presso i locali del Tribunale di

In Anbetracht der Tatsache, dass die Regionalregierung mit Beschluss vom 29. Juni 2022, Nr. 132 zur Erfüllung der gemeinschaftsrechtlichen Bestimmungen in Sachen Datenschutz (DSGVO 679/2016) hinsichtlich der Verarbeitung personenbezogener Daten anhand der Aufzeichnung von Bildern durch Videoüberwachungsanlagen nachstehende Dokumente genehmigt hat:

1. die aus 14 Artikeln bestehende *Verordnung betreffend die Videoüberwachungsanlagen der Autonomen Region Trentino-Südtirol*, in der die Erfassung, die Verarbeitung, die Speicherung und der Zugang zu personenbezogenen Daten anhand der direkt oder mittels Vergabe an Drittverantwortliche bedienten Videoüberwachungssysteme geregelt wird;
2. der aus 7 Artikeln bestehende *Auflagenplan für die Verwendung der Videoüberwachungsanlagen*, dem die Anlage A) beiliegt; Dieses Dokument enthält die Erfassung der Videoüberwachungsanlagen, ihre Standorte in den Immobilien, für die die Region zuständig ist, ihre wichtigsten allgemeinen und technischen Eigenschaften und muss bei der Installation neuer Anlagen oder bei Änderungen ihrer Eigenschaften oder Verwendungsmodalitäten aktualisiert werden;

Nach Feststellung der Tatsache, dass das Amt für technische Angelegenheiten und Instandhaltung der Abteilung IV – Vermögen und Beschaffung von Gütern und Dienstleistungen mit Schreiben Prot.-Nr. RATAA/0027111/10/10/2024-I den Beginn der Arbeiten zur Installation eines Videoüberwachungssystems im Amtsgebäude der Autonomen Region Trentino-Südtirol in Bozen, Universitätsplatz

Sorveglianza in piazza Mancini n. 6/A a Bolzano.

Atteso quindi che risulta necessario modificare l'allegato A accluso al *Disciplinare-Programma per l'utilizzo degli impianti di videosorveglianza* già approvato con deliberazione della Giunta regionale n. 132/2022; che prevede che le disposizioni introdotte mediante la deliberazione della Giunta regionale più volte citata, devono essere applicate anche agli impianti individuati e di prossima realizzazione, in quanto installati nelle aree di competenza dell'amministrazione regionale;

Verificato inoltre che, ai sensi degli articoli 5, 24, 29 e 32 del Regolamento (UE) 2016/679 e del decreto legislativo n. 196/2003 i Titolari del trattamento dei dati, nel caso in esame, risultano essere:

- per il Tribunale di Sorveglianza di Bolzano, il Procuratore Generale della Repubblica presso la Corte di appello di Trento pro tempore;
- per il Palazzo della Regione di Bolzano, presso cui operano alcuni collaboratori regionali addetti al servizio di portineria, la Dirigente della Segreteria generale della Regione.

Ed è appunto in capo ai Titolari, il compito di individuare ed adottare specifiche misure organizzative e di impartire istruzioni alle persone che sono autorizzate al trattamento dei dati personali; e ai sensi dell'art. 2-quaterdecies del decreto legislativo n. 196/2003 il titolare o il responsabile del trattamento può prevedere, sotto la propria responsabilità e nell'ambito del proprio assetto organizzativo, che specifici compiti e funzioni connessi al trattamento di dati personali siano attribuiti a persone fisiche, espressamente designate, che operano sotto la loro autorità;

Richiamata pertanto la deliberazione giuntale n. 193 di data 3 settembre 2019, che al punto n. 1 del dispositivo prevedeva: *“di designare, al fine di garantire il pieno rispetto delle vigenti disposizioni in materia di trattamento di dati personali – ivi compreso in particolare il profilo della sicurezza-responsabili interni preposti al trattamento di dati personali per le materie e gli ambiti di rispettiva competenza:*

- *le/i singole/i Dirigenti delle strutture organizzative regionali;*
- *le/i Segreterie/i particolari dei componenti della Giunta regionale per quanto riguarda le rispettive segreterie”;*

Rilevato quindi che i Dirigenti preposti alle strutture organizzative regionali sono stati individuati quali

3, e in den Räumen des Überwachungsgerichts in Bozen, G.-Mancini-Straße 6/A mitgeteilt hat;

Nach Feststellung der Tatsache folglich, dass die Anlage A) zu dem mit Beschluss der Regionalregierung Nr. 132/2022 genehmigten Auflagenplan für die Verwendung der Videoüberwachungsanlagen geändert werden muss, da die mit genanntem Beschluss der Regionalregierung eingeführten Bestimmungen auch für geplante und neu zu errichtende Anlagen gelten, sofern die Installation in unter die Zuständigkeit der Regionalverwaltung fallenden Bereichen stattfindet;

Nach Feststellung der Tatsache ferner, dass in diesem Fall die Verantwortlichen für die Datenverarbeitung im Sinne der Art. 5, 24, 29 und 32 der EU-Verordnung 2016/679 nachstehende Personen sind:

- für das Überwachungsgericht Bozen: der amtierende Generalstaatsanwalt beim Oberlandesgericht Trient;
- für das Amtsgebäude der Region in Bozen, bei dem einige Bedienstete der Region den Pförtnerdienst versehen: die Leiterin des Generalsekretariats der Region.

Den Verantwortlichen obliegt es, besondere organisatorische Maßnahmen zu treffen und den Personen, die zur Verarbeitung personenbezogener Daten befugt sind, Anweisungen zu erteilen; laut Art. 2-quaterdecies des gesetzesvertretenden Dekrets Nr. 196/2003 kann der Verantwortliche oder der Auftragsverarbeiter in eigener Verantwortung und innerhalb seiner Organisationsstruktur vorsehen, dass bestimmte Aufgaben und Befugnisse im Zusammenhang mit der Verarbeitung personenbezogener Daten ausdrücklich bestimmten, ihm unterstellten natürlichen Personen übertragen werden;

Aufgrund des Beschlusses der Regionalregierung vom 3. September 2019, Nr. 193, der im beschließenden Teil unter Z. 1 Nachstehendes besagt: *„zur Gewährleistung der vollen Beachtung der geltenden Bestimmungen in Sachen Verarbeitung personenbezogener Daten, einschließlich insbesondere der Datensicherung, nachstehende Personen als interne Auftragsverarbeiter, die der Verarbeitung personenbezogener Daten im Rahmen der in ihre Zuständigkeit fallenden Sachgebiete und Bereiche vorstehen, zu bestimmen:*

- *die einzelnen Leiter/Leiterinnen der regionalen Organisationsstrukturen;*
- *die persönlichen Referenten/Referentinnen der Mitglieder der Regionalregierung, was die jeweiligen Sekretariate angeht“;*

Nach Feststellung der Tatsache demnach, dass die den regionalen Organisationsstrukturen

soggetti designati ai sensi del Regolamento (UE) 2016/679.

Dato atto che l'attuale assetto della struttura regionale, da ultimo modificato con deliberazione della Giunta regionale n. 200 del 7 dicembre 2022, attribuisce all'Ufficio gestione giuridica del personale, collocato nella Segreteria generale, la competenza relativa alla "(...) sorveglianza degli accessi degli edifici regionali inclusi i servizi di custodia e vigilanza (servizi di sicurezza – security) (...)"; individuando nel Dirigente preposto alla Segreteria generale quale soggetto designato per la gestione del sistema di videosorveglianza;

decreta

1. di approvare l'aggiornamento dell'allegato A del Disciplinare–Programma per l'utilizzo degli impianti di videosorveglianza, che unito al presente provvedimento ne forma parte integrante e sostanziale;
2. di incaricare ad adempiere a tutte le operazioni necessarie e successive in materia di videosorveglianza, la Segretaria generale, quale dirigente della struttura organizzativa competente in materia di sorveglianza degli accessi degli edifici regionali, servizi di custodia e vigilanza, individuato/a ai sensi dell'articolo 2, comma 1, della legge regionale 21 luglio 2000, n.3 e successive modificazioni;
3. di incaricare la Segreteria generale, tramite dell'ufficio affari generali, di trasmettere il presente decreto al Responsabile della Protezione Dati (Data Protection Officer – DPO);

Contro il presente provvedimento sono ammessi alternativamente i seguenti ricorsi:

- a) ricorso giurisdizionale al TRGA di Trento ai sensi del d.lgs 02.07.2010, n. 104;
- b) ricorso straordinario al Presidente della Repubblica da parte di chi vi abbia interesse entro 120 giorni ai sensi del DPR 24.11.1971 n. 1199.

vorstehenden Führungskräfte im Sinne der Verordnung (EU) 2016/679 bestimmt wurden;

Nach Bestätigung der Tatsache, dass aufgrund der zuletzt mit Beschluss der Regionalregierung vom 7. Dezember 2020, Nr. 200 geänderten Organisationsstruktur der Region das dem Generalsekretariat zugeordnete Amt für die dienstrechtliche Verwaltung des Personals für die Überwachung der Zugänge zu den regionalen Amtsgebäuden sowie für den Wachschutzdienst zuständig ist, weshalb die dem Generalsekretariat vorstehende Führungskraft das für die Verwaltung des Videoüberwachungssystems bestimmte Rechtssubjekt ist;

verfügt die Generalsekretärin:

1. die Aktualisierung der Anlage A) zum Auflagenplan für die Verwendung der Videoüberwachungsanlagen, die diesem Dekret als ergänzender und wesentlicher Bestandteil beiliegt, wird genehmigt;
2. die Generalsekretärin – als Führungskraft der gemäß Art. 2 Abs. 1 des Regionalgesetzes vom 21. Juli 2000, Nr. 3 i.d.g.F. für die Überwachung der Zugänge zu den regionalen Amtsgebäuden sowie den Wachschutzdienst zuständigen Organisationsstruktur – wird beauftragt, für sämtliche erforderlichen und nachfolgenden Tätigkeiten in Zusammenhang mit der Videoüberwachung Sorge zu tragen;
3. die Generalsekretärin wird beauftragt, dieses Dekret über das Amt für allgemeine Angelegenheiten dem Datenschutzbeauftragten (Data Protection Officer) zu übermitteln.

Gegen diese Maßnahme können alternativ nachstehende Rekurse eingelegt werden:

- a) Rekurs beim Regionalen Verwaltungsgericht Trient im Sinne des gesetzesvertretenden Dekretes vom 2.7.2010, Nr. 104;
- b) außerordentlicher Rekurs an den Präsidenten der Republik, der von Personen, die ein rechtliches Interesse daran haben, binnen 120 Tagen im Sinne des DPR vom 24.11.1971, Nr. 1199 einzulegen ist.

LA SEGRETARIA GENERALE/DIE GENERALSEKRETÄRIN

Gabriele Morandell

firmato digitalmente/digital signiert

Questo documento, se trasmesso in forma cartacea, costituisce copia dell'originale informatico firmato digitalmente, valido a tutti gli effetti di legge, predisposto e conservato presso questa Amministrazione (Art. 3-bis D.Lgs. 82/05). L'indicazione del nome del firmatario sostituisce la sua firma autografa (art. 3 D. Lgs. 39/93).

Falls dieses Schreiben in Papierform übermittelt wird, stellt es eine für alle gesetzlichen Wirkungen gültige Kopie des elektronischen digital signierten Originals dar, das von dieser Verwaltung erstellt und bei derselben aufbewahrt wird (Art. 3-bis des GvD Nr. 82/2005). Die Angabe des Namens der unterzeichnenden Person ersetzt deren eigenhändige Unterschrift (Art. 3 des GvD Nr. 39/1993).



Regione Autonoma
Trentino-Alto Adige/Südtirol

Region Autonoma
Trentin-Südtirol

Autonome Region
Trentino-Südtirol

Allegato A) – Impianti di videosorveglianza con trattamento di dati personali

(versione aggiornata alla data del 06/02/2025)

n.	Designato per la gestione del sistema di videosorveglianza	Ubicazione della telecamera	Ripresa video (sì/no)	Ripresa audio (sì/no)	Tipologia di telecamera (fissa/con brandeggio)	Brandeggio verticale (sì/no)	Brandeggio orizzontale (sì/no)	Tipo di zoom	Nome modello telecamera	Tempistiche di registrazione e di conservazione immagini	Informativa al pubblico (in forma cartellonistica, cartacea e su sito web)
1	Dirigente della Struttura nella quale è incardinato l'Ufficio servizi generali	Piazza Dante – Palazzo della Regione – Trento	sì	no	Fissa	no	no	4X	Panasonic WV-SW155*	72 ore	Cartellonistica/web
2		Parcheggio – Palazzo della Regione – Trento	sì	no	Con brandeggio	sì	sì	30X	Panasonic WV-NW960*	72 ore	Cartellonistica/web
3		Gazzoletti Ovest – Palazzo della Regione – Trento	sì	no	Fissa	no	no	4X	Panasonic WV-SP302*	72 ore	Cartellonistica/web
4		Gazzoletti Est – Palazzo della Regione – Trento	sì	no	Fissa	no	no	4X	Panasonic WV-SP352*	72 ore	Cartellonistica/web
5		Ascensore Consiglio – Palazzo della Regione – Trento	sì	no	Fissa	no	no	4X	Panasonic WV-SP352*	72 ore	Cartellonistica/web
6		Stanga – Palazzo della Regione – Trento	sì	no	Fissa	no	no	4X	Panasonic WV-SP306*	72 ore	Cartellonistica/web

7	Procuratore Generale della Repubblica presso la Corte di appello di Trento pro tempore	Tribunale di Sorveglianza – via Mancini n. 6 Bolzano	sì	no	Fissa	no	no	4X	HIKVISION DS-2CD2686G2-IZS*	168 ore	Cartellonistica/web
8	Dirigente della Struttura nella quale è incardinato l'Ufficio gestione giuridica del personale	Palazzo della Regione – Piazza Università n. 3, Bolzano – facciata principale lato ingresso	sì	no	Fissa	no	no	4X	HIKVISION DS-2CD2686G2-IZS*	168	Cartellonistica/web
9		Palazzo della Regione – Piazza Università n. 3, Bolzano – facciata principale angolo destro	sì	no	Fissa	no	no	4X	HIKVISION DS-2CD2686G2-IZS*	168	Cartellonistica/web
10		Palazzo della Regione – Piazza Università n. 3, Bolzano – facciata principale angolo sinistro	sì	no	Fissa	no	no	4X	HIKVISION DS-2CD2686G2-IZS*	168	Cartellonistica/web
11		Palazzo della Regione – Piazza Università n. 3, Bolzano – facciata posteriore	Sì	no	Fissa	no	no	4X	HIKVISION DS-2CD2786G2-IZS*	168	Cartellonistica/web

***Per le caratteristiche principali della telecamera si allega la scheda tecnica.**

Anlage A) – Videoüberwachungsanlagen mit Verarbeitung personenbezogener Daten

(Stand: 6.2.2025)

Nr.	Für die Verwaltung des Videoüberwachungssystems bestimmtes Rechtssubjekt	Standort der Videokamera	Videoaufnahme (ja/nein)	Audioaufnahme (ja/nein)	Art der Videokamera (feststehend/schwenkbar)	vertikal schwenkbar (ja/nein)	horizontal schwenkbar (ja/nein)	Zoom	Modell der Videokamera	Dauer der Aufnahmespeicherung	Information an die Öffentlichkeit (Informationsblatt, Schild und Website)
1	Führungskraft der Organisationsstruktur, der das Amt für allgemeine Dienste zugeordnet ist	Piazza Dante – Amtsgebäude Region – Trient	ja	nein	feststehend	nein	nein	4X	Panasonic WV-SW155*	72 Stunden	Schild/Website
2		Parkplatz – Amtsgebäude Region – Trient	ja	nein	schwenkbar	ja	ja	30X	Panasonic WV-NW960*	72 Stunden	Schild/Website
3		Via Gazzoletti West – Amtsgebäude Region – Trient	ja	nein	feststehend	nein	nein	4X	Panasonic WV-SP302*	72 Stunden	Schild/Website
4		Via Gazzoletti Ost – Amtsgebäude Region – Trient	ja	nein	feststehend	nein	nein	4X	Panasonic WV-SP352*	72 Stunden	Schild/Website
5		Lift Regionalrat – Amtsgebäude Region – Trient	ja	nein	feststehend	nein	nein	4X	Panasonic WV-SP352*	72 Stunden	Schild/Website
6		Schranke – Amtsgebäude Region – Trient	ja	nein	feststehend	nein	nein	4X	Panasonic WV-SP306*	72 Stunden	Schild/Website
7	Amtierender Generalstaatsanwalt beim Oberlandesgericht	Überwachungsgericht – G.-Manci-Str. 6 – Bozen	ja	nein	feststehend	nein	nein	4X	HIKVISION DS-2CD2686G2-IZS*	168 Stunden	Schild/Website

	Trient										
8	Führungskraft der Organisationsstruktur, der das Amt für die dienstrechtliche Verwaltung des Personals zugeordnet ist	Amtsgebäude Region – Universitätsplatz 3, Bozen – Hauptfassade, Eingangsseite	ja	nein	feststehend	nein	nein	4X	HIKVISION DS-2CD2686G2-IZS*	168 Stunden	Schild/Website
9		Amtsgebäude Region – Universitätsplatz 3, Bozen – Hauptfassade, Ecke rechts	ja	nein	feststehend	nein	nein	4X	HIKVISION DS-2CD2686G2-IZS*	168 Stunden	Schild/Website
10		Amtsgebäude Region – Universitätsplatz 3, Bozen – Hauptfassade, Ecke links	ja	nein	feststehend	nein	nein	4X	HIKVISION DS-2CD2686G2-IZS*	168 Stunden	Schild/Website
11		Amtsgebäude Region – Universitätsplatz 3, Bozen – Hintere Fassade	ja	nein	feststehend	nein	nein	4X	HIKVISION DS-2CD2786G2-IZS*	168 Stunden	Schild/Website

* Die wichtigsten Eigenschaften der Videokamera sind im beiliegenden Datenblatt beschrieben.

DS-2CD2686G2-IZS

8 MP AcuSense Powered-by-Darkfighter Motorized Varifocal Bullet Network Camera

 AcuSense

Powered by

DarkFighter



Empowered by deep learning algorithms, Hikvision AcuSense technology brings human and vehicle targets classification alarms to front- and back-end devices. The system focuses on human and vehicle targets, vastly improving alarm efficiency and effectiveness.

- High quality imaging with 8 MP resolution
- Motorized varifocal lens for easy installation and monitoring
- Excellent low-light performance via powered-by-DarkFighter technology
- Efficient H.265+ compression technology
- Clear imaging against strong back light due to 120 dB true WDR technology
- Focus on human and vehicle targets classification based on deep learning
- Audio and alarm interface available
- Water and dust resistant (IP66) and vandal proof (IK10)



▪ Specification

Camera	
Image Sensor	1/1.8" Progressive Scan CMOS
Min. Illumination	Color: 0.003 Lux @ (F1.4, AGC ON), B/W: 0 Lux with IR
Shutter Speed	1/3 s to 1/100,000 s
Slow Shutter	Yes
P/N	P/N
Wide Dynamic Range	120 dB
Day & Night	IR cut filter
Power-off Memory	Yes
Angle Adjustment	Pan: 0° to 355°, tilt: 0° to 90°, rotate: 0° to 360°
Lens	
Focal Length & FOV	2.8 to 12 mm, horizontal FOV 108° to 46°, vertical FOV 58° to 26°, diagonal FOV 127.4° to 52°
Lens Type	Varifocal lens, motorized lens, 2.8 to 12 mm
Aperture	F1.4
Iris Type	Fixed
Lens Mount	Ø14
DORI	
DORI	2.8 to 12 mm: Wide: D: 86.0 m, O: 34.1 m, R: 17.2 m, I: 8.6 m Tele: D: 214.0 m, O: 84.9 m, R: 42.8 m, I: 21.4 m
Illuminator	
Supplement Light Type	IR
Smart Supplement Light	Yes
IR Range	Up to 60 m
Wavelength	850 nm
Video	
Max. Resolution	3840 × 2160
Main Stream	50 Hz: 25 fps (3840 × 2160, 3200 × 1800, 2688 × 1520, 1920 × 1080, 1280 × 720) 60 Hz: 24 fps (3840 × 2160) 30 fps (3200 × 1800, 2688 × 1520, 1920 × 1080, 1280 × 720)
Sub Stream	50 Hz: 25 fps (1280 × 720, 640 × 480, 640 × 360) 60 Hz: 30 fps (1280 × 720, 640 × 480, 640 × 360)
Third Stream	50 Hz: 10 fps (1920 × 1080, 1280 × 720, 640 × 480, 640 × 360) 60 Hz: 10 fps (1920 × 1080, 1280 × 720, 640 × 480, 640 × 360) *Third stream is supported under certain settings.
Video Compression	Main stream: H.265/H.264/H.264+/H.265+ Sub-stream: H.265/H.264/MJPEG Third stream: H.265/H.264 *Third stream is supported under certain settings.
Video Bit Rate	32 Kbps to 16 Mbps
H.264 Type	Baseline Profile/Main Profile/High Profile
H.265 Type	Main Profile
H.264+	Main stream supports

H.265+	Main stream supports
Bit Rate Control	CBR/VBR
Scalable Video Coding (SVC)	H.264 and H.265 encoding
Region of Interest (ROI)	1 fixed region for main stream and sub-stream
Audio	
Audio Type	Mono sound
Environment Noise Filtering	Yes
Audio Sampling Rate	8 kHz/16 kHz/32 kHz/44.1 kHz/48 kHz
Audio Compression	G.711ulaw/G.711alaw/G.722.1/G.726/MP2L2/PCM/MP3/AAC-LC
Audio Bit Rate	64 Kbps (G.711ulaw/G.711alaw)/16 Kbps (G.722.1)/16 Kbps (G.726)/32 to 192 Kbps (MP2L2)/8 to 320 Kbps (MP3)/16 to 64 Kbps (AAC-LC)
Network	
Simultaneous Live View	Up to 6 channels
API	Open Network Video Interface (PROFILE S, PROFILE G, PROFILE T), ISAPI, SDK
Protocols	TCP/IP, ICMP, HTTP, HTTPS, FTP, DHCP, DNS, DDNS, RTP, RTSP, NTP, UPnP, SMTP, IGMP, 802.1X, QoS, IPv4, IPv6, UDP, Bonjour, SSL/TLS, PPPoE, SNMP, ARP, WebSocket, WebSockets
User/Host	Up to 32 users. 3 user levels: administrator, operator and user
Security	Password protection, complicated password, HTTPS encryption, IP address filter, Security Audit Log, basic and digest authentication for HTTP/HTTPS, TLS 1.1/1.2, WSSE and digest authentication for Open Network Video Interface
Network Storage	NAS (NFS, SMB/CIFS), auto network replenishment (ANR) Together with high-end Hikvision memory card, memory card encryption and health detection are supported.
Client	iVMS-4200, Hik-Connect, Hik-Central
Web Browser	Plug-in required live view: IE 10, IE 11 Plug-in free live view: Chrome 57.0+, Firefox 52.0+, Edge 89+ Local service: Chrome 57.0+, Firefox 52.0+, Edge 89+
Image	
Image Parameters Switch	Yes
SNR	≥ 52 dB
Target Cropping	Yes
Day/Night Switch	Day, Night, Auto, Schedule
Image Enhancement	BLC, HLC, 3D DNR
Image Settings	Rotate mode, saturation, brightness, contrast, sharpness, gain, white balance adjustable by client software or web browser
Interface	
Audio	1 input (line in), 3.5 mm connector, max. input amplitude: 3.3 Vpp, input impedance: 4.7 KΩ, interface type: non-equilibrium; 1 output (line out), 3.5 mm connector, max. output amplitude: 3.3 Vpp, output impedance: 100 Ω, interface type: non-equilibrium
Alarm	1 input, 1 output (max. 24 VDC/24 VAC, 1 A)
On-board Storage	Built-in micro SD slot, up to 512 GB
Hardware Reset	Yes
Communication Interface	1 RJ45 10 M/100 M self-adaptive Ethernet port

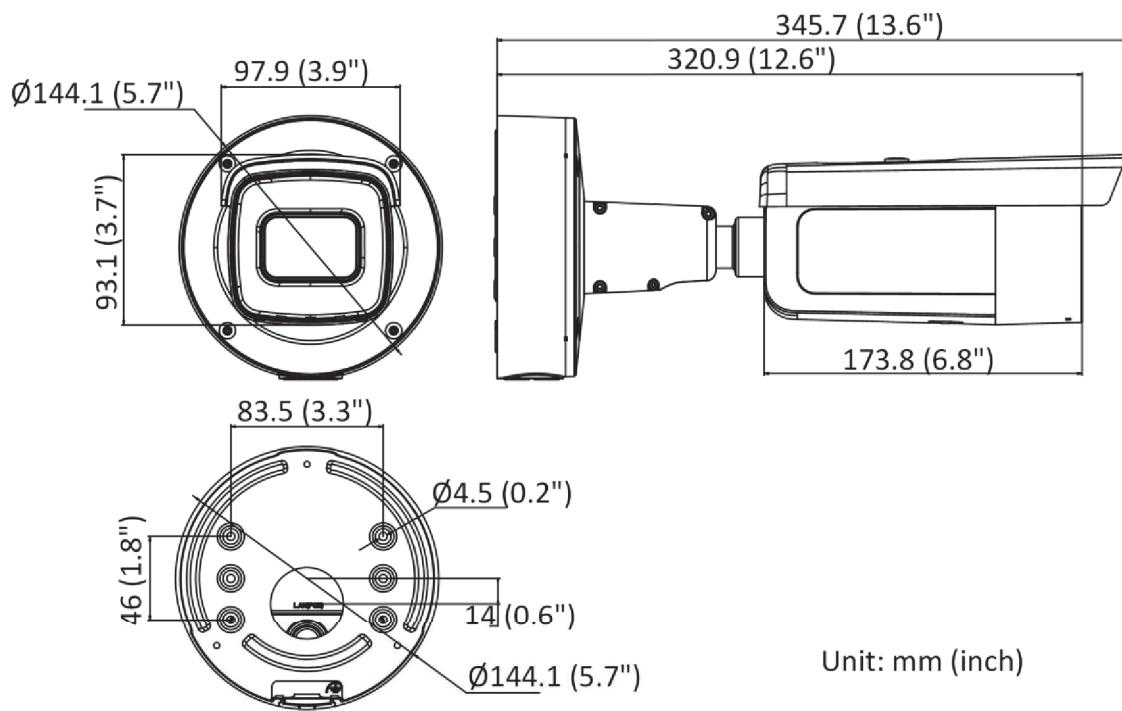
Event	
Basic Event	Motion detection (human and vehicle targets classification), video tampering alarm, exception
Smart Event	Scene change detection
Deep Learning Function	
Face Capture	Yes
Perimeter Protection	Line crossing detection, intrusion detection, region entrance detection, region exiting detection Supports human and vehicle targets classification
General	
Linkage Method	Upload to FTP/NAS/memory card, notify surveillance center, send email, trigger recording, trigger capture, trigger alarm output, audible warning
Software Reset	Yes
Power Interface	Two-core terminal block
Web Client Language	33 languages English, Russian, Estonian, Bulgarian, Hungarian, Greek, German, Italian, Czech, Slovak, French, Polish, Dutch, Portuguese, Spanish, Romanian, Danish, Swedish, Norwegian, Finnish, Croatian, Slovenian, Serbian, Turkish, Korean, Traditional Chinese, Thai, Vietnamese, Japanese, Latvian, Lithuanian, Portuguese (Brazil), Ukrainian
General Function	Anti-flicker, heartbeat, mirror, privacy mask, flash log, password reset via email, pixel counter
Storage Conditions	-30 °C to 60 °C (-22 °F to 140 °F). Humidity 95% or less (non-condensing)
Startup and Operating Conditions	-30 °C to 60 °C (-22 °F to 140 °F). Humidity 95% or less (non-condensing)
Power Supply	12 VDC ± 25%, reverse polarity protection PoE: 802.3at, Class 4
Power Consumption and Current	12 VDC, 1.08 A, max. 13 W PoE (802.3at, 42.5 V to 57 V), 0.36 A to 0.27 A, max. 15 W
Camera Material	Metal
Camera Dimension	∅144.1 mm × 345.7 mm (∅5.7" × 13.6")
Package Dimension	385 mm × 190 mm × 180 mm (15.2" × 7.5" × 7.1")
Camera Weight	Approx. 1430 g (3.2 lb.)
With Package Weight	Approx. 2490 g (5.5 lb.)
Approval	
EMC	FCC (47 CFR Part 15, Subpart B); CE-EMC (EN 55032: 2015, EN 61000-3-2: 2014, EN 61000-3-3: 2013, EN 50130-4: 2011 +A1: 2014); RCM (AS/NZS CISPR 32: 2015); KC (KN 32: 2015, KN 35: 2015)
Safety	UL (UL 60950-1); CB (IEC 60950-1:2005 + Am 1:2009 + Am 2:2013); CE-LVD (EN 60950-1:2005 + Am 1:2009 + Am 2:2013)
Environment	CE-RoHS (2011/65/EU); WEEE (2012/19/EU); Reach (Regulation (EC) No 1907/2006)
Protection	IP66 (IEC 60529-2013), IK10 (IEC 62262:2002)

▪ Available Model

DS-2CD2686G2-IZS (2.8 to 12 mm)

DS-2CD2686G2-IZS (2.8 to 12 mm) (Black)

▪ **Dimension**



▪ **Accessory**

▪ **Optional**

DS-1476ZJ-SUS Corner Mount	DS-1275ZJ-S-SUS Vertical Pole Mount	DS-2251ZJ Pendant Mount	DS-1475ZJ-SUS(Black) Vertical Pole Mount
			

Distributed by

**HIKVISION®****Headquarters**

No.555 Qianmo Road, Binjiang District,
Hangzhou 310051, China
T +86-571-8807-5998
overseasbusiness@hikvision.com

Hikvision USA

T +1-909-895-0400
sales.usa@hikvision.com

Hikvision Australia

T +61-2-8599-4233
salesau@hikvision.com

Hikvision India

T +91-22-28469900
sales@pramahikvision.com

Hikvision Canada

T +1-866-200-6690
sales.canada@hikvision.com

Hikvision Thailand

T +662-275-9949
sales.thailand@hikvision.com

Hikvision Europe

T +31-23-5542770
sales.eu@hikvision.com

Hikvision Italy

T +39-0438-6902
info.it@hikvision.com

Hikvision Brazil

T +55 11 3318-0050
Latam.support@hikvision.com

Hikvision Turkey

T +90 [216]521 7070- 7074
sales.tr@hikvision.com

Hikvision Malaysia

T +601-7652-2413
sales.my@hikvision.com

Hikvision UK & Ireland

T +01628-902140
sales.uk@hikvision.com

Hikvision South Africa

Tel: +27 (10) 0351172
sale.africa@hikvision.com

Hikvision France

T +33(0)1-85-330-450
info.fr@hikvision.com

Hikvision Kazakhstan

T +7-727-9730667
nikia.panfilov@hikvision.ru

Hikvision Vietnam

T +84-974270888
sales.vt@hikvision.com

Hikvision UAE

T +971-4-4432090
salesme@hikvision.com

Hikvision Singapore

T +65-6684-4718
sg@hikvision.com

Hikvision Spain

T +34-91-737-16-55
info.es@hikvision.com

Hikvision Tashkent

T +99-87-1238-9438
uzb@hikvision.ru

Hikvision Hong Kong

T +852-2151-1761
info.hk@hikvision.com

Hikvision Russia

T +7-495-669-67-99
saleru@hikvision.com

Hikvision Korea

T +82-(0)31-731-8817
sales.korea@hikvision.com

Hikvision Poland

T +48-22-460-01-50
info.pl@hikvision.com

Hikvision Indonesia

T +62-21-2933759
Sales.Indonesia@hikvision.com

Hikvision Colombia

sales.colombia@hikvision.com

DS-2CD2786G2-IZS

8 MP AcuSense Powered-by-Darkfighter Motorized Varifocal Dome Network Camera

 AcuSense

Powered by

DarkFighter



Empowered by deep learning algorithms, Hikvision AcuSense technology brings human and vehicle targets classification alarms to front- and back-end devices. The system focuses on human and vehicle targets, vastly improving alarm efficiency and effectiveness.

- High quality imaging with 8 MP resolution
- Motorized varifocal lens for easy installation and monitoring
- Excellent low-light performance via powered-by-DarkFighter technology
- Efficient H.265+ compression technology
- Clear imaging against strong back light due to 120 dB true WDR technology
- Focus on human and vehicle targets classification based on deep learning
- Audio and alarm interface available
- Water and dust resistant (IP66) and vandal proof (IK10)



▪ Specification

Camera	
Image Sensor	1/1.8" Progressive Scan CMOS
Min. Illumination	Color: 0.003 Lux @ (F1.4, AGC ON), B/W: 0 Lux with IR
Shutter Speed	1/3 s to 1/100,000 s
Slow Shutter	Yes
P/N	P/N
Wide Dynamic Range	120 dB
Day & Night	IR cut filter
Angle Adjustment	Pan: 0° to 355°, tilt: 0° to 75°, rotate: 0° to 355°
Power-off Memory	Yes
Lens	
Lens Type	Varifocal lens, motorized lens, 2.8 to 12 mm
Iris Type	Fixed
Focal Length & FOV	2.8 to 12 mm: horizontal FOV 108° to 46°, vertical FOV 58° to 26°, diagonal FOV 127° to 52°
Aperture	F1.4
Lens Mount	Ø14
DORI	
DORI	2.8 to 12 mm: Wide: D: 86.0 m, O: 34.1 m, R: 17.2 m, I: 8.6 m Tele: D: 214.0 m, O: 84.9 m, R: 42.8 m, I: 21.4 m
Illuminator	
Supplement Light Type	IR
IR Range	Up to 40 m
IR Wavelength	850 nm
Smart Supplement Light	Yes
Video	
Max. Resolution	3840 × 2160
Main Stream	50 Hz: 25 fps (3840 × 2160, 3200 × 1800, 2688 × 1520, 1920 × 1080, 1280 × 720) 60 Hz: 24 fps (3840 × 2160) 30 fps (3200 × 1800, 2688 × 1520, 1920 × 1080, 1280 × 720)
Sub-Stream	50 Hz: 25 fps (1280 × 720, 640 × 480, 640 × 360) 60 Hz: 30 fps (1280 × 720, 640 × 480, 640 × 360)
Third Stream	50 Hz: 10 fps (1920 × 1080, 1280 × 720, 640 × 480, 640 × 360) 60 Hz: 10 fps (1920 × 1080, 1280 × 720, 640 × 480, 640 × 360) *Third stream is supported under certain settings.
Video Compression	Main stream: H.265/H.264/H.264+/H.265+ Sub-stream: H.265/H.264/MJPEG Third stream: H.265/H.264 *Third stream is supported under certain settings.
Video Bit Rate	32 Kbps to 16 Mbps
H.264 Type	Baseline Profile/Main Profile/High Profile
H.265 Type	Main Profile
H.264+	Main stream supports

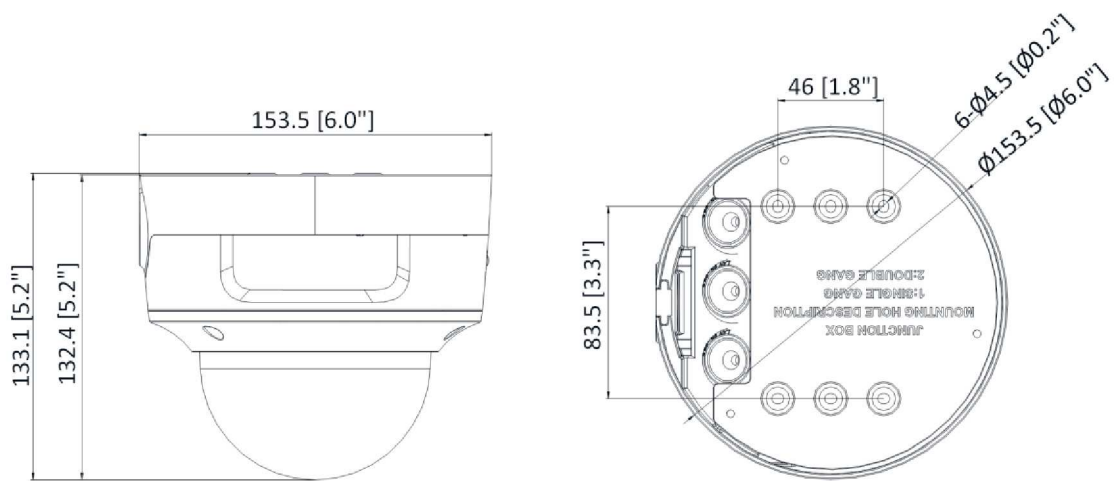
H.265+	Main stream supports
Bit Rate Control	CBR/VBR
Scalable Video Coding (SVC)	H.264 and H.265 encoding
Region of Interest (ROI)	1 fixed region for main stream and sub-stream
Audio	
Environment Noise Filtering	Yes
Audio Sampling Rate	8 kHz/16 kHz/32 kHz/44.1 kHz/48 kHz
Audio Compression	G.711ulaw/G.711alaw/G.722.1/G.726/MP2L2/PCM/MP3/AAC-LC
Audio Bit Rate	64 Kbps (G.711ulaw/G.711alaw)/16 Kbps (G.722.1)/16 Kbps (G.726)/32 to 192 Kbps (MP2L2)/8 to 320 Kbps (MP3)/16 to 64 Kbps (AAC-LC)
Audio Type	Mono sound
Network	
Simultaneous Live View	Up to 6 channels
API	Open Network Video Interface (PROFILE S, PROFILE G, PROFILE T), ISAPI, SDK
Protocols	TCP/IP, ICMP, HTTP, HTTPS, FTP, DHCP, DNS, DDNS, RTP, RTSP, NTP, UPnP, SMTP, IGMP, 802.1X, QoS, IPv4, IPv6, UDP, Bonjour, SSL/TLS, PPPoE, SNMP, ARP, WebSocket, WebSockets
User/Host	Up to 32 users. 3 user levels: administrator, operator and user
Security	Password protection, complicated password, HTTPS encryption, IP address filter, Security Audit Log, basic and digest authentication for HTTP/HTTPS, TLS 1.1/1.2, WSSE and digest authentication for Open Network Video Interface
Network Storage	NAS (NFS, SMB/CIFS), auto network replenishment (ANR) Together with high-end Hikvision memory card, memory card encryption and health detection are supported.
Client	iVMS-4200, Hik-Connect, Hik-Central
Web Browser	Plug-in required live view: IE 10, IE 11 Plug-in free live view: Chrome 57.0+, Firefox 52.0+, Edge 89+ Local service: Chrome 57.0+, Firefox 52.0+, Edge 89+
Image	
Day/Night Switch	Day, Night, Auto, Schedule
Target Cropping	Yes
Image Enhancement	BLC, HLC, 3D DNR
Image Parameters Switch	Yes
Image Settings	Rotate mode, saturation, brightness, contrast, sharpness, gain, white balance adjustable by client software or web browser
SNR	≥ 52 dB
Interface	
Alarm	1 input, 1 output (max. 24 VDC/24 VAC, 1 A)
Audio	1 input (line in), 3.5 mm connector, max. input amplitude: 3.3 Vpp, input impedance: 4.7 KΩ, interface type: non-equilibrium; 1 output (line out), 3.5 mm connector, max. output amplitude: 3.3 Vpp, output impedance: 100 Ω, interface type: non-equilibrium
On-Board Storage	Built-in micro SD slot, up to 512 GB
Hardware Reset	Yes
Ethernet Interface	1 RJ45 10 M/100 M self-adaptive Ethernet port

Event	
Basic Event	Motion detection (human and vehicle targets classification), video tampering alarm, exception
Smart Event	Scene change detection
Deep Learning Function	
Face Capture	Yes
Perimeter Protection	Line crossing detection, intrusion detection, region entrance detection, region exiting detection Supports human and vehicle targets classification
General	
Web Client Language	33 languages English, Russian, Estonian, Bulgarian, Hungarian, Greek, German, Italian, Czech, Slovak, French, Polish, Dutch, Portuguese, Spanish, Romanian, Danish, Swedish, Norwegian, Finnish, Croatian, Slovenian, Serbian, Turkish, Korean, Traditional Chinese, Thai, Vietnamese, Japanese, Latvian, Lithuanian, Portuguese (Brazil), Ukrainian
General Function	Anti-flicker, heartbeat, mirror, privacy mask, flash log, password reset via email, pixel counter
Software Reset	Yes
Linkage Method	Upload to FTP/NAS/memory card, notify surveillance center, send email, trigger recording, trigger capture, trigger alarm output, audible warning
Storage Conditions	-30 °C to 60 °C (-22 °F to 140 °F). Humidity 95% or less (non-condensing)
Startup and Operating Conditions	-30 °C to 60 °C (-22 °F to 140 °F). Humidity 95% or less (non-condensing)
Power Supply	12 VDC ± 25% PoE: 802.3af, Class 3
Power Consumption and Current	12 VDC, 0.88 A, max. 10.5 W PoE (802.3af, 36 V to 57 V), 0.35 A to 0.22 A, max. 12.5 W
Power Interface	Two-core terminal block
Camera Material	Metal
Camera Dimension	Ø153.5 mm × 133.2 mm (Ø6" × 5.2")
Package Dimension	244 mm × 174 mm × 173 mm (9.6" × 6.9" × 6.8")
Camera Weight	Approx. 1080 g (2.4 lb.)
With Package Weight	Approx. 1671 g (3.7 lb.)
Firmware Version	V5.5.112
Approval	
Protection	IP66 (IEC 60529-2013), IK10 (IEC 62262:2002)
EMC	CE-EMC (EN 55032: 2015, EN 61000-3-2: 2014, EN 61000-3-3: 2013, EN 50130-4: 2011 +A1: 2014); RCM (AS/NZS CISPR 32: 2015); KC (KN 32: 2015, KN 35: 2015)
Safety	UL (UL 60950-1); CB (IEC 60950-1:2005 + Am 1:2009 + Am 2:2013); CE-LVD (EN 60950-1:2005 + Am 1:2009 + Am 2:2013)
Environment	CE-RoHS (2011/65/EU); WEEE (2012/19/EU); Reach (Regulation (EC) No 1907/2006)

▪ Available Model

DS-2CD2786G2-IZS (2.8 to 12 mm)






▪ **Dimension**



Unit: mm (inch)

▪ **Accessory**

▪ **Optional**

DS-1476ZJ-SUS Corner Mount	DS-1473ZJ-155 Wall Mount	DS-1227ZJ-DM37 In-ceiling Mount	DS-1471ZJ-155 Pendant Mount	DS-1475ZJ-SUS Vertical Pole Mount
				
DS-1473ZJ-155B Wall Mount				
				

Distributed by

**HIKVISION®****Headquarters**

No.555 Qianmo Road, Binjiang District,
Hangzhou 310051, China
T +86-571-8807-5998
overseasbusiness@hikvision.com

Hikvision USA

T +1-909-895-0400
sales.usa@hikvision.com

Hikvision Australia

T +61-2-8599-4233
salesau@hikvision.com

Hikvision India

T +91-22-28469900
sales@pramahikvision.com

Hikvision Canada

T +1-866-200-6690
sales.canada@hikvision.com

Hikvision Thailand

T +662-275-9949
sales.thailand@hikvision.com

Hikvision Europe

T +31-23-5542770
sales.eu@hikvision.com

Hikvision Italy

T +39-0438-6902
info.it@hikvision.com

Hikvision Brazil

T +55 11 3318-0050
Latam.support@hikvision.com

Hikvision Turkey

T +90 (216)521 7070- 7074
sales.tr@hikvision.com

Hikvision Malaysia

T +601-7652-2413
sales.my@hikvision.com

Hikvision UK & Ireland

T +01628-902140
sales.uk@hikvision.com

Hikvision South Africa

Tel: +27 (10) 0351172
sale.africa@hikvision.com

Hikvision France

T +33(0)1-85-330-450
info.fr@hikvision.com

Hikvision Kazakhstan

T +7-727-9730667
nikia.panfilov@hikvision.ru

Hikvision Vietnam

T +84-974270888
sales.vt@hikvision.com

Hikvision UAE

T +971-4-4432090
salesme@hikvision.com

Hikvision Singapore

T +65-6684-4718
sg@hikvision.com

Hikvision Spain

T +34-91-737-16-55
info.es@hikvision.com

Hikvision Tashkent

T +99-87-1238-9438
uzb@hikvision.ru

Hikvision Hong Kong

T +852-2151-1761
info.hk@hikvision.com

Hikvision Russia

T +7-495-669-67-99
saleru@hikvision.com

Hikvision Korea

T +82-(0)31-731-8817
sales.korea@hikvision.com

Hikvision Poland

T +48-22-460-01-50
info.pl@hikvision.com

Hikvision Indonesia

T +62-21-2933759
Sales.Indonesia@hikvision.com

Hikvision Colombia

sales.colombia@hikvision.com