



DECRETO DELLA DIRIGENTE
Segreteria generale
Ufficio affari generali

DEKRET DER LEITERIN
Generalsekretariat
Amt für Allgemeine Angelegenheiten

Aggiornamento allegato a) del Disciplinare–Programma per l'utilizzo degli impianti di videosorveglianza, approvato con deliberazione della Giunta regionale n. 132/2022 – Seconda revisione	Aktualisierung der Anlage a) zu dem mit Beschluss der Regionalregierung Nr. 132/2022 genehmigten Auflagenplan für die Verwendung der Videoüberwachungsanlagen – Zweite Revision
--	--

LA SEGRETARIA GENERALE

Considerato che al fine di adempiere alle disposizioni della normativa europea in materia di privacy (GDPR 679/2016), per quanto concerne il trattamento di dati personali derivante dalla registrazione di immagini da parte di impianti di videosorveglianza, la Giunta regionale con deliberazione n. 132 del 29 giugno 2022 ha approvato i seguenti documenti:

1. *Regolamento degli impianti di videosorveglianza della Regione Autonoma Trentino-Alto Adige/Südtirol*, che disciplina le modalità di raccolta, trattamento, conservazione ed accesso dei dati personali mediante sistemi di videosorveglianza gestiti, in maniera diretta o in affidamento a soggetti terzi responsabili, composto da n. 14 articoli;
2. *Disciplinare–Programma per l'utilizzo degli impianti di videosorveglianza*, composto di n. 7 articoli, al quale veniva accluso l'*allegato A*); contenente la mappatura degli impianti di videosorveglianza dislocati negli immobili di competenza dell'amministrazione regionale, con specificate le principali caratteristiche generali e tecniche di sistema Questo documento deve essere mantenuto aggiornato in caso di installazione di nuovi impianti o di modifiche delle caratteristiche o delle modalità di utilizzo degli stessi;

In Anbetracht der Tatsache, dass die Regionalregierung mit Beschluss vom 29. Juni 2022, Nr. 132 zur Erfüllung der gemeinschaftsrechtlichen Bestimmungen in Sachen Datenschutz (DSGVO 679/2016) hinsichtlich der Verarbeitung personenbezogener Daten anhand der Aufzeichnung von Bildern durch Videoüberwachungsanlagen nachstehende Dokumente genehmigt hat:

1. die aus 14 Artikeln bestehende *Verordnung betreffend die Videoüberwachungsanlagen der Autonomen Region Trentino-Südtirol*, in der die Erfassung, die Verarbeitung, die Speicherung und der Zugang zu personenbezogenen Daten anhand der direkt oder mittels Vergabe an Drittverantwortliche bedienten Videoüberwachungssysteme geregelt wird;
2. der aus 7 Artikeln bestehende *Auflagenplan für die Verwendung der Videoüberwachungsanlagen*, dem die Anlage A) beiliegt; Dieses Dokument enthält die Erfassung der Videoüberwachungsanlagen, ihre Standorte in den Immobilien, für die die Region zuständig ist, ihre wichtigsten allgemeinen und technischen Eigenschaften und muss bei der Installation neuer Anlagen oder bei Änderungen ihrer Eigenschaften oder Verwendungsmodalitäten aktualisiert werden;

Verificato che con precedente Decreto n. 106 del 18.02.2025 della Segreteria generale si provvedeva ad aggiornare l'allegato A del *Disciplinare-Programma per l'utilizzo degli impianti di*

Nach Feststellung der Tatsache, dass mit vorhergehendem Dekret der Generalsekretärin vom 18.2.2025, Nr. 106 die Anlage A) zum *Auflagenplan für die Verwendung der Videoüberwachungsanlagen*

videosorveglianza, includendo nell'elenco gli impianti installati presso il palazzo della Regione Autonoma Trentino-Alto Adige/Südtirol sito in piazza Università n. 3 a Bolzano e presso i locali del Tribunale di Sorveglianza in piazza Mancini n. 6/A a Bolzano;

Vista la comunicazione di protocollo RATAA/0008020/19/03/2025-P con la quale si comunica l'avvio dei lavori di installazione di un sistema di videosorveglianza presso l'Ufficio U.N.E.P. di Bolzano, sito nella via Cesare Battisti n. 14;

Vista la comunicazione di protocollo RATAA/0008397/21/03/2025-I con la quale viene dato avviso che l'impianto di videosorveglianza dettagliato nella riga n. 7 dell'allegato A, nel rispetto di quanto disposto dal "Regolamento concernente la videosorveglianza negli edifici giudiziari del distretto della Corte di Appello di Trento" n. 5123/2026 – 6.1.1. – Dir 11/24 deve conservare le immagini per 30 giorni (720 ore);

Atteso quindi che risulta necessario aggiornare l'allegato A) accluso al *Disciplinare–Programma per l'utilizzo degli impianti di videosorveglianza* già approvato con deliberazione della Giunta regionale n. 132/2022 con le indicazioni sopra segnalate;

Verificato inoltre che, ai sensi degli articoli 5, 24, 29 e 32 del Regolamento (UE) 2016/679 e del decreto legislativo n. 196/2003 i Titolari del trattamento dei dati, nel caso in esame, risultano essere:

- per il Tribunale di Sorveglianza di Bolzano, il Procuratore Generale della Repubblica presso la Corte di appello di Trento pro tempore;
- per il Palazzo della Regione di Bolzano, presso cui operano alcuni collaboratori regionali addetti al servizio di portineria, la Dirigente della Segreteria generale della Regione;

Richiamata pertanto la deliberazione giuntale n. 193 di data 3 settembre 2019, che al punto n. 1 del dispositivo prevedeva: "*di designare, al fine di garantire il pieno rispetto delle vigenti disposizioni in materia di trattamento di dati personali – ivi compreso in particolare il profilo della sicurezza-responsabili interni preposti al trattamento di dati personali per le materie e gli ambiti di rispettiva competenza:*

- *le/i singole/i Dirigenti delle strutture organizzative regionali;*
- *le/i Segreterie/i particolari dei componenti della Giunta regionale per quanto riguarda le rispettive segreterie";*

aktualisiert wurde, wobei die im Amtsgebäude der Autonomen Region Trentino-Südtirol in Bozen, Universitätsplatz 3, und in den Räumen des Überwachungsgerichts in Bozen, G.-Mancini-Straße 6/A installierten Anlagen in das Verzeichnis aufgenommen wurden;

Nach Einsichtnahme in die Mitteilung Prot.-Nr. RATAA/0008020/19/03/2025-P betreffend den Beginn der Arbeiten zur Installation eines Videoüberwachungssystems beim Amt für Zustellungen, Vollstreckungen und Proteste in Bozen, Cesare-Battisti-Straße 14;

Nach Einsichtnahme in die Mitteilung Prot.-Nr. RATAA/0008397/21/03/2025-I, mit der mitgeteilt wird, dass die in der Zeile 7 der Anlage A) angeführte Videoüberwachungsanlage unter Beachtung der „Regolamento concernente la videosorveglianza negli edifici giudiziari del distretto della Corte di Appello di Trento“ Nr. 5123/2026 – 6.1.1. – Dir 11/24 die Bilder 30 Tage (720 Stunden) lang aufbewahren muss;

Nach Feststellung der Tatsache folglich, dass die Anlage A) zu dem mit Beschluss der Regionalregierung Nr. 132/2022 genehmigten *Auflagenplan für die Verwendung der Videoüberwachungsanlagen* mit den oben dargelegten Angaben aktualisiert werden muss;

Nach Feststellung der Tatsache ferner, dass in diesem Fall die Verantwortlichen für die Datenverarbeitung im Sinne der Art. 5, 24, 29 und 32 der EU-Verordnung 2016/679 nachstehende Personen sind:

- für das Überwachungsgericht Bozen: der amtierende Generalstaatsanwalt beim Oberlandesgericht Trient;
- für das Amtsgebäude der Region in Bozen, bei dem einige Bedienstete der Region den Pförtnerdienst versehen: die Leiterin des Generalsekretariats der Region;

Aufgrund des Beschlusses der Regionalregierung vom 3. September 2019, Nr. 193, der im beschließenden Teil unter Z. 1 Nachstehendes besagt: „zur Gewährleistung der vollen Beachtung der geltenden Bestimmungen in Sachen Verarbeitung personenbezogener Daten, einschließlich insbesondere der Datensicherung, nachstehende Personen als interne Auftragsverarbeiter, die der Verarbeitung personenbezogener Daten im Rahmen der in ihre Zuständigkeit fallenden Sachgebiete und Bereiche vorstehen, zu bestimmen:

- die einzelnen Leiter/Leiterinnen der regionalen Organisationsstrukturen;
- die persönlichen Referenten/Referentinnen der Mitglieder der Regionalregierung, was die jeweiligen Sekretariate anbelangt“;

Rilevato quindi che i Dirigenti preposti alle strutture organizzative regionali sono stati individuati quali soggetti designati ai sensi del Regolamento (UE) 2016/679.

Dato atto che l'attuale assetto della struttura regionale, da ultimo modificato con deliberazione della Giunta regionale n. 200 del 7 dicembre 2022, attribuisce all'Ufficio gestione giuridica del personale, collocato nella Segreteria generale, la competenza relativa alla "(...) sorveglianza degli accessi degli edifici regionali inclusi i servizi di custodia e vigilanza (servizi di sicurezza – security) (...)"; individuando nel Dirigente preposto alla Segreteria generale quale soggetto designato per la gestione del sistema di videosorveglianza;

Nach Feststellung der Tatsache demnach, dass die den regionalen Organisationsstrukturen vorstehenden Führungskräfte im Sinne der Verordnung (EU) 2016/679 bestimmt wurden;

Nach Bestätigung der Tatsache, dass aufgrund der zuletzt mit Beschluss der Regionalregierung vom 7. Dezember 2022, Nr. 200 geänderten Organisationsstruktur der Region das dem Generalsekretariat zugeordnete Amt für die dienstrechtliche Verwaltung des Personals für die Überwachung der Zugänge zu den regionalen Amtsgebäuden sowie für den Wachschutzdienst zuständig ist, weshalb die dem Generalsekretariat vorstehende Führungskraft das für die Verwaltung des Videoüberwachungssystems bestimmte Rechtssubjekt ist;

decreta

1. di approvare l'aggiornamento dell'allegato A del Disciplinare–Programma per l'utilizzo degli impianti di videosorveglianza, che unito al presente provvedimento ne forma parte integrante e sostanziale;
2. di incaricare ad adempiere a tutte le operazioni necessarie e successive in materia di videosorveglianza, la Segretaria generale, quale dirigente della struttura organizzativa competente in materia di sorveglianza degli accessi degli edifici regionali, servizi di custodia e vigilanza, individuato/a ai sensi dell'articolo 2, comma 1, della legge regionale 21 luglio 2000, n.3 e successive modificazioni;
3. di incaricare la Segreteria generale, tramite dell'ufficio affari generali, di trasmettere il presente decreto al Responsabile della Protezione Dati (Data Protection Officer – DPO);

Contro il presente provvedimento sono ammessi alternativamente i seguenti ricorsi:

- a) ricorso giurisdizionale al TRGA di Trento ai sensi del d.lgs 02.07.2010, n. 104;
- b) ricorso straordinario al Presidente della Repubblica da parte di chi vi abbia interesse entro 120 giorni ai sensi del DPR 24.11.1971 n. 1199.

verfügt die Generalsekretärin:

1. die Aktualisierung der Anlage A) zum Auflagenplan für die Verwendung der Videoüberwachungsanlagen, die diesem Dekret als ergänzender und wesentlicher Bestandteil beiliegt, wird genehmigt;
2. die Generalsekretärin – als Führungskraft der gemäß Art. 2 Abs. 1 des Regionalgesetzes vom 21. Juli 2000, Nr. 3 i.d.g.F. für die Überwachung der Zugänge zu den regionalen Amtsgebäuden sowie den Wachschutzdienst zuständigen Organisationsstruktur – wird beauftragt, für sämtliche erforderlichen und nachfolgenden Tätigkeiten in Zusammenhang mit der Videoüberwachung Sorge zu tragen;
3. die Generalsekretärin wird beauftragt, dieses Dekret über das Amt für allgemeine Angelegenheiten dem Datenschutzbeauftragten (Data Protection Officer – DPO) zu übermitteln.

Gegen diese Maßnahme können alternativ nachstehende Rekurse eingelegt werden:

- a) Rekurs beim Regionalen Verwaltungsgericht Trient im Sinne des gesetzesvertretenden Dekrets vom 2.7.2010, Nr. 104;
- b) außerordentlicher Rekurs an den Präsidenten der Republik, der von Personen, die ein rechtliches Interesse daran haben, binnen 120 Tagen im Sinne des DPR vom 24.11.1971, Nr. 1199 einzulegen ist.

LA SEGRETARIA GENERALE / DIE GENERALSEKRETÄRIN

Gabriele Morandell

firmato digitalmente / digital signiert

Questo documento, se trasmesso in forma cartacea, costituisce copia dell'originale informatico firmato digitalmente, valido a tutti gli effetti di legge, predisposto e conservato presso questa Amministrazione (Art. 3-bis D.Lgs. 82/05). L'indicazione del nome del firmatario sostituisce la sua firma autografa (art. 3 D. Lgs. 39/93.)

Falls dieses Schreiben in Papierform übermittelt wird, stellt es eine für alle gesetzlichen Wirkungen gültige Kopie des elektronischen digital signierten Originals dar, das von dieser Verwaltung erstellt und bei derselben aufbewahrt wird (Art. 3-bis GvD Nr. 82/2005). Die Angabe des Namens der unterzeichnenden Person ersetzt deren eigenhändige Unterschrift (Art. 3 GvD Nr. 39/1993).



Regione Autonoma
Trentino-Alto Adige/Südtirol

Region Autonoma
Trentin-Südtirol

Autonome Region
Trentino-Südtirol

Allegato A) – Impianti di videosorveglianza con trattamento di dati personali

(versione aggiornata alla data del 25/03/2025)

n.	Designato per la gestione del sistema di videosorveglianza	Ubicazione della telecamera	Ripresa video (sì/no)	Ripresa audio (sì/no)	Tipologia di telecamera (fissa/con brandeggio)	Brandeggio verticale (sì/no)	Brandeggio orizzontale (sì/no)	Tipo di zoom	Nome modello telecamera	Tempistiche di registrazione e di conservazione immagini	Informativa al pubblico (in forma cartellonistica, cartacea e su sito web)
1	Dirigente della Struttura nella quale è incardinato l'Ufficio servizi generali	Piazza Dante – Palazzo della Regione – Trento	sì	no	Fissa	no	no	4X	Panasonic WV-SW155*	72 ore	Cartellonistica/web
2		Parcheggio – Palazzo della Regione – Trento	sì	no	Con brandeggio	sì	sì	30X	Panasonic WV-NW960*	72 ore	Cartellonistica/web
3		Gazzoletti Ovest – Palazzo della Regione – Trento	sì	no	Fissa	no	no	4X	Panasonic WV-SP302*	72 ore	Cartellonistica/web
4		Gazzoletti Est – Palazzo della Regione – Trento	sì	no	Fissa	no	no	4X	Panasonic WV-SP352*	72 ore	Cartellonistica/web
5		Ascensore Consiglio – Palazzo della Regione – Trento	sì	no	Fissa	no	no	4X	Panasonic WV-SP352*	72 ore	Cartellonistica/web
6		Stanga – Palazzo della Regione – Trento	sì	no	Fissa	no	no	4X	Panasonic WV-SP306*	72 ore	Cartellonistica/web

7	Procuratore Generale della Repubblica presso la Corte di appello di Trento pro tempore	Tribunale di Sorveglianza – via Mancini n. 6 Bolzano	sì	no	Fissa	no	no	4X	HIKVISION DS-2CD2686G2-IZS*	720 ore	Cartellonistica/web
8	Dirigente della Struttura nella quale è incardinato l'Ufficio gestione giuridica del personale	Palazzo della Regione – Piazza Università n. 3, Bolzano – facciata principale lato ingresso	sì	no	Fissa	no	no	4X	HIKVISION DS-2CD2686G2-IZS*	168 ore	Cartellonistica/web
9		Palazzo della Regione – Piazza Università n. 3, Bolzano – facciata principale angolo destro	sì	no	Fissa	no	no	4X	HIKVISION DS-2CD2686G2-IZS*	168 ore	Cartellonistica/web
10		Palazzo della Regione – Piazza Università n. 3, Bolzano – facciata principale angolo sinistro	sì	no	Fissa	no	no	4X	HIKVISION DS-2CD2686G2-IZS*	168 ore	Cartellonistica/web
11		Palazzo della Regione – Piazza Università n. 3, Bolzano – facciata posteriore	Sì	no	Fissa	no	no	4X	HIKVISION DS-2CD2786G2-IZS*	168 ore	Cartellonistica/web
12		Procuratore Generale della Repubblica presso la Corte di appello di Trento pro tempore	UNEP – Via Cesare Battisti n. 14, Bolzano – Facciata principale, ingresso	Sì	No	Fissa	No	No	4X	HIKVISION DS-2CD2686G2-IZS*	720 ore

*Per le caratteristiche principali della telecamera si allega la scheda tecnica.

Anlage A) – Videoüberwachungsanlagen mit Verarbeitung personenbezogener Daten

(Stand: 25.3.2025)

Nr.	Für die Verwaltung des Videoüberwachungssystems bestimmtes Rechtssubjekt	Standort der Videokamera	Videoaufnahme (ja/nein)	Audioaufnahme (ja/nein)	Art der Videokamera (feststehend/schwenkbar)	vertikal schwenkbar (ja/nein)	horizontal schwenkbar (ja/nein)	Zoom	Modell der Videokamera	Dauer der Aufnahmespeicherung	Information an die Öffentlichkeit (Informationsblatt, Schild und Website)
1	Führungskraft der Organisationsstruktur, der das Amt für allgemeine Dienste zugeordnet ist	Piazza Dante – Amtsgebäude Region – Trient	ja	nein	feststehend	nein	nein	4X	Panasonic WV-SW155*	72 Stunden	Schild/Website
2		Parkplatz – Amtsgebäude Region – Trient	ja	nein	schwenkbar	ja	ja	30X	Panasonic WV-NW960*	72 Stunden	Schild/Website
3		Via Gazzoletti West – Amtsgebäude Region – Trient	ja	nein	feststehend	nein	nein	4X	Panasonic WV-SP302*	72 Stunden	Schild/Website
4		Via Gazzoletti Ost – Amtsgebäude Region – Trient	ja	nein	feststehend	nein	nein	4X	Panasonic WV-SP352*	72 Stunden	Schild/Website
5		Lift Regionalrat – Amtsgebäude Region – Trient	ja	nein	feststehend	nein	nein	4X	Panasonic WV-SP352*	72 Stunden	Schild/Website
6		Schranke – Amtsgebäude Region – Trient	ja	nein	feststehend	nein	nein	4X	Panasonic WV-SP306*	72 Stunden	Schild/Website
7	Amtierender Generalstaatsanwalt beim Oberlandesgericht	Überwachungsgericht – G.-Manci-Str. 6 – Bozen	ja	nein	feststehend	nein	nein	4X	HIKVISION DS-2CD2686G2-IZS*	720 Stunden	Schild/Website

	Trient										
8	Führungskraft der Organisationsstruktur, der das Amt für die dienstrechtliche Verwaltung des Personals zugeordnet ist	Amtsgebäude Region – Universitätsplatz 3, Bozen – Hauptfassade, Eingangsseite	ja	nein	feststehend	nein	nein	4X	HIKVISION DS-2CD2686G2-IZS*	168 Stunden	Schild/Website
9		Amtsgebäude Region – Universitätsplatz 3, Bozen – Hauptfassade, Ecke rechts	ja	nein	feststehend	nein	nein	4X	HIKVISION DS-2CD2686G2-IZS*	168 Stunden	Schild/Website
10		Amtsgebäude Region – Universitätsplatz 3, Bozen – Hauptfassade, Ecke links	ja	nein	feststehend	nein	nein	4X	HIKVISION DS-2CD2686G2-IZS*	168 Stunden	Schild/Website
11		Amtsgebäude Region – Universitätsplatz 3, Bozen – Hintere Fassade	ja	nein	feststehend	nein	nein	4X	HIKVISION DS-2CD2786G2-IZS*	168 Stunden	Schild/Website
12	Amtierender Generalstaatsanwalt beim Oberlandesgericht Trient	Amt für Zustellungen, Vollstreckungen und Proteste (UNEP) – Cesare-Battisti-Straße 14, Bozen – Hauptfassade, Eingang	ja	nein	feststehend	nein	nein	4X	HIKVISION DS-2CD2686G2-IZS*	720 Stunden	Schild/Website

* Die wichtigsten Eigenschaften der Videokamera sind im beiliegenden Datenblatt beschrieben.

DS-7604NXI-K1/4P 4-ch PoE 1U K Series AcuSense 4K NVR

Key Feature

- Up to 4-ch IP camera inputs, plug & play with 4 power-over-Ethernet (PoE) interfaces
- H.265+/H.265/H.264+/H.264 video formats
- Up to 1-ch@12 MP or 2-ch@8 MP or 4-ch@4 MP or 8-ch@1080p decoding capacity
- Up to 40 Mbps incoming bandwidth
- Adopt Hikvision Acusense technology to minimize manual effort and security costs



Smart Function

- 1-ch facial recognition for video stream, or 2-ch facial recognition for face picture
- Smart search for the selected area in the video, and smart playback to improve the playback efficiency

Professional and Reliability

- H.265+ compression effectively reduces the storage space by up to 75%
- Adopt stream over TLS encryption technology which provides more secure stream transmission service

HD Video Output

- Provide simultaneous HDMI and VGA outputs
- HDMI video output at up to 4K resolution

Storage and Playback

- Up to 1 SATA interface for HDD connection (up to 10 TB)
- 4-ch synchronous playback

Network & Ethernet Access

- 4 independent PoE network interfaces
- 1 self-adaptive 10/100 Mbps Ethernet interface
- Hik-Connect for easy network management

▪ Specification

Intelligent Analytics	
AI by Device	Facial recognition, perimeter protection, motion detection
AI by Camera	Facial recognition, perimeter protection, throwing objects from building, motion detection 2.0, ANPR, VCA
Facial Recognition	
Face Attributes	N/A
Facial Detection and Analytics	Face picture comparison, human face capture, face picture search
Face Picture Library	Up to 16 face picture libraries, with up to 5,000 face pictures in total (each picture ≤ 1MB, total capacity ≤ 73MB)
Facial Detection and Analytics Performance	1-ch, 4 MP
Face Picture Comparison (Captured from Camera)	2-ch
Motion Detection 2.0	
By Device	All channels, 4 MP (when enhanced SVC mode is enabled, up to 8 MP) video analysis for human and vehicle recognition to reduce false alarm
By Camera	All channels
Perimeter Protection	
By Device	1-ch, 4 MP (HD network camera, H.264/H.265) video analysis for human and vehicle recognition to reduce false alarm
By Camera	All channels
Video and Audio	
IP Video Input	4-ch
Incoming Bandwidth	40 Mbps
Outgoing Bandwidth	80 Mbps
HDMI Output	1-ch, 4K (3840 × 2160)/30 Hz, 2K (2560 × 1440)/60 Hz, 1920 × 1080/60 Hz, 1600 × 1200/60 Hz, 1280 × 1024/60 Hz, 1280 × 720/60 Hz
VGA Output	1-ch, 1920 × 1080/60 Hz, 1600 × 1200/60 Hz, 1280 × 1024/60 Hz, 1280 × 720/60 Hz
Video Output Mode	HDMI1/VGA simultaneous output as default, HDMI1/VGA can be set to independent output
CVBS Output	N/A
Audio Output	1-ch, RCA (Linear, 1 KΩ)
Two-Way Audio	1-ch, RCA (2.0 Vp-p, 1 KΩ, using the audio input)
Decoding	
Decoding Format	H.265/H.265+/H.264+/H.264
Recording Resolution	12 MP/8 MP/6 MP/5 MP/4 MP/3 MP/1080p/UXGA/720p/VGA/4CIF/DCIF/2CIF/CIF/QCIF
Synchronous Playback	4-ch
Decoding Capability	AI on: 1-ch@12 MP (30 fps)/1-ch@8 MP (30 fps)/3-ch@4 MP (30 fps)/6-ch@1080p (30 fps) AI off: 1-ch@12 MP (30 fps)/2-ch@8 MP (30 fps)/4-ch@4 MP (30 fps)/8-ch@1080p (30 fps)
Stream Type	Video, Video & Audio

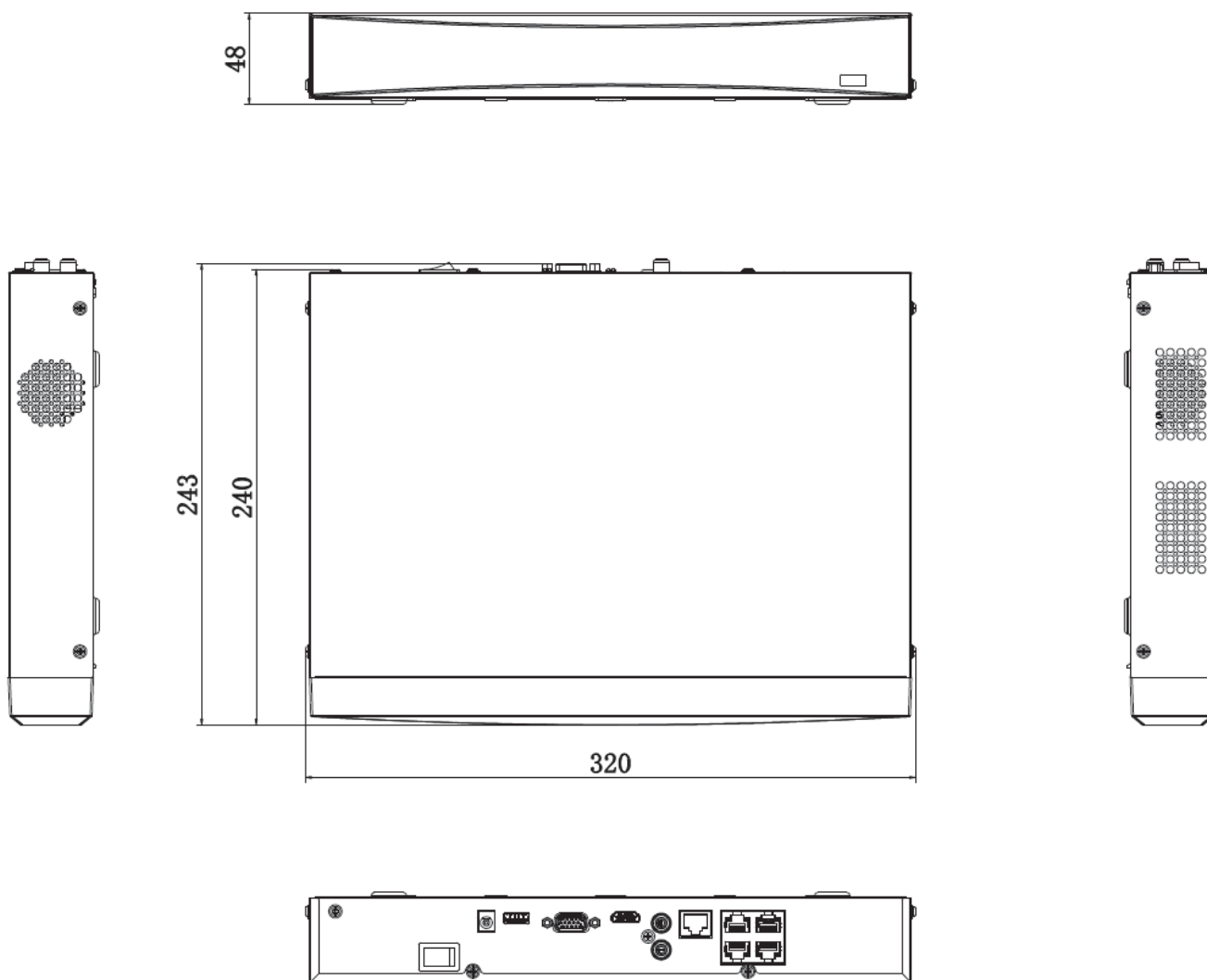
Audio Compression	G.711ulaw/G.711alaw/G.722/G.726/AAC
Network	
Remote Connection	128
API	ONVIF (profile S/G); SDK; ISAPI
Compatible Browser	IE11, Chrome V57, Firefox V52, Safari V12, Edge V89, or above version
Network Protocol	TCP/IP, DHCP, IPv4, IPv6, DNS, DDNS, NTP, RTSP, SADP, SMTP, SNMP, NFS, iSCSI, ISUP, UPnP™, HTTP, HTTPS
Network Interface	1 RJ-45 10/100 Mbps self-adaptive Ethernet interface
PoE	
Interface	4, RJ-45 10/100 Mbps self-adaptive Ethernet interface
Power	≤ 50 W
Standard	IEEE 802.3af/at
Auxiliary Interface	
SATA	1 SATA interface
Capacity	Up to 10 TB capacity for each HDD
USB Interface	Front panel: 1 × USB 2.0; Rear panel: 1 × USB 2.0
Alarm In/Out	N/A (4/1 is optional)
General	
GUI Language	English, Russian, Bulgarian, Hungarian, Greek, German, Italian, Czech, Slovak, French, Polish, Dutch, Portuguese, Spanish, Romanian, Turkish, Japanese, Danish, Swedish Language, Norwegian, Finnish, Korean, Traditional Chinese, Thai, Estonian, Vietnamese, Croatian, Slovenian, Serbian, Latvian, Lithuanian, Uzbek, Kazakh, Arabic, Ukrainian, Kyrgyz , Brazilian Portuguese, Indonesian
Power Supply	48 VDC, 1.35 A
Consumption	≤ 10 W (without HDD and PoE off)
Working Temperature	-10 °C to 55 °C (14 °F to 131 °F)
Working Humidity	10% to 90%
Dimension (W × D × H)	320 mm × 240 mm × 48 mm (12.6"× 9.4" × 1.9")
Weight	≤ 1 kg (without HDD, 2.2 lb.)
Certification	
CE	EN 55032: 2015, EN 61000-3-2, EN 61000-3-3, EN 50130-4, EN 55035: 2017
Obtained Certification	CE, CB, KC, Reach, WEEE, RCM, UKCA, LOA

*Note:

*Alarm in/out can be optional for certain models. If you select a device model with "/Alarm4+1", then the device will have 4 alarm inputs and 1 alarm outputs.

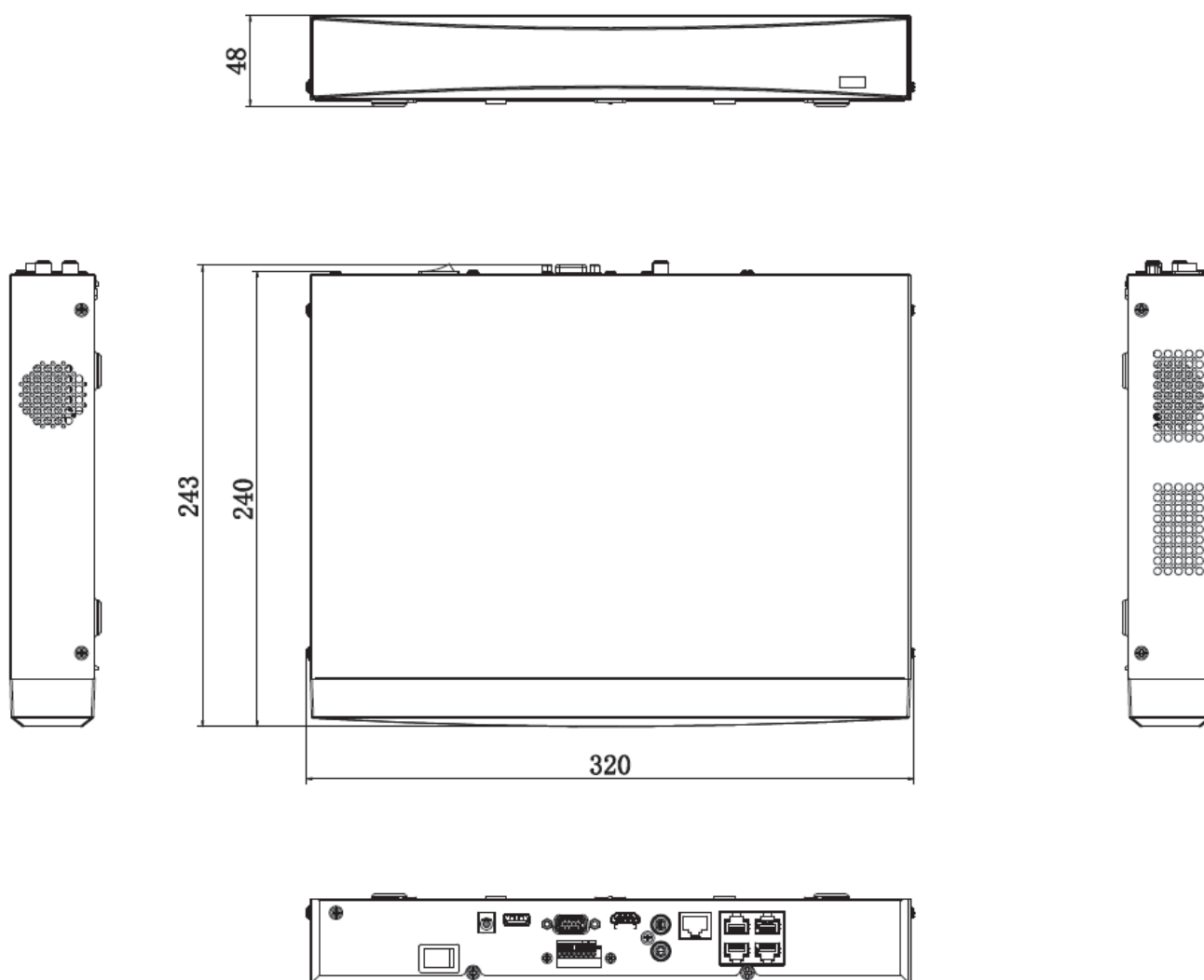
▪ Dimension

DS-7604NXI-K1/4P(B):



scale/1:1;Unit/mm

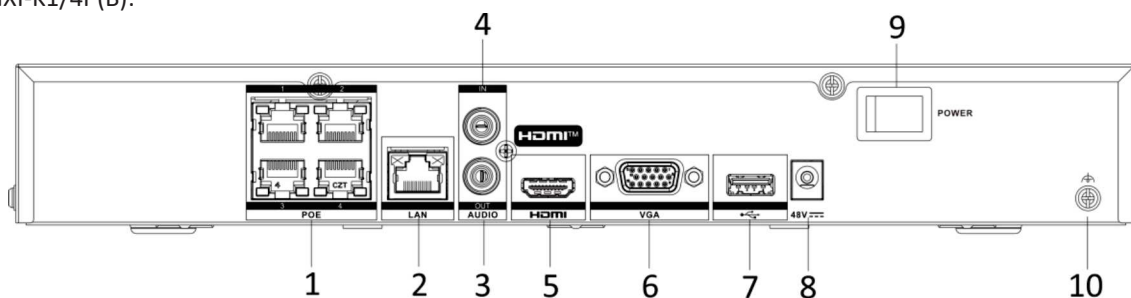
DS-7604NXI-K1/4P(B)/Alarm4+1:



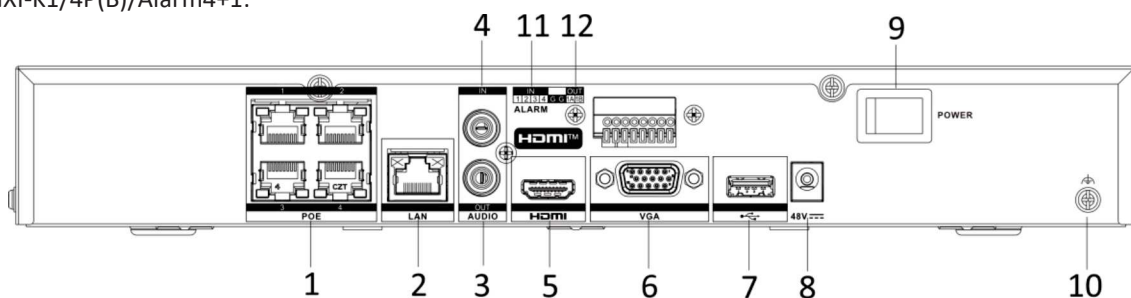
scale/1:1;Unit/mm

Physical Interface

DS-7604NXI-K1/4P(B):



DS-7604NXI-K1/4P(B)/Alarm4+1:



No.	Description	No.	Description
1	Network interfaces with PoE function	7	USB interface
2	LAN network interface	8	Power supply
3	AUDIO OUT	9	Power switch
4	AUDIO IN	10	GND
5	HDMI interface	11	ALARM IN
6	VGA interface	12	ALARM OUT

Available Model

DS-7604NXI-K1/4P(B)

DS-7604NXI-K1/4P(B)/Alarm4+1

Headquarters

No.555 Qianmo Road, Binjiang District,
Hangzhou 310051, China
T +86-571-8807-5998
www.hikvision.com



Follow us on social media to get the latest product and solution information.



DS-2CD2686G2-IZS

8 MP AcuSense Powered-by-Darkfighter Motorized Varifocal Bullet Network Camera

 AcuSense

Powered by

DarkFighter



Empowered by deep learning algorithms, Hikvision AcuSense technology brings human and vehicle targets classification alarms to front- and back-end devices. The system focuses on human and vehicle targets, vastly improving alarm efficiency and effectiveness.

- High quality imaging with 8 MP resolution
- Motorized varifocal lens for easy installation and monitoring
- Excellent low-light performance via powered-by-DarkFighter technology
- Efficient H.265+ compression technology
- Clear imaging against strong back light due to 120 dB true WDR technology
- Focus on human and vehicle targets classification based on deep learning
- Audio and alarm interface available
- Water and dust resistant (IP66) and vandal proof (IK10)



▪ Specification

Camera	
Image Sensor	1/1.8" Progressive Scan CMOS
Min. Illumination	Color: 0.003 Lux @ (F1.4, AGC ON), B/W: 0 Lux with IR
Shutter Speed	1/3 s to 1/100,000 s
Slow Shutter	Yes
P/N	P/N
Wide Dynamic Range	120 dB
Day & Night	IR cut filter
Power-off Memory	Yes
Angle Adjustment	Pan: 0° to 355°, tilt: 0° to 90°, rotate: 0° to 360°
Lens	
Focal Length & FOV	2.8 to 12 mm, horizontal FOV 108° to 46°, vertical FOV 58° to 26°, diagonal FOV 127.4° to 52°
Lens Type	Varifocal lens, motorized lens, 2.8 to 12 mm
Aperture	F1.4
Iris Type	Fixed
Lens Mount	Ø14
DORI	
DORI	2.8 to 12 mm: Wide: D: 86.0 m, O: 34.1 m, R: 17.2 m, I: 8.6 m Tele: D: 214.0 m, O: 84.9 m, R: 42.8 m, I: 21.4 m
Illuminator	
Supplement Light Type	IR
Smart Supplement Light	Yes
IR Range	Up to 60 m
Wavelength	850 nm
Video	
Max. Resolution	3840 × 2160
Main Stream	50 Hz: 25 fps (3840 × 2160, 3200 × 1800, 2688 × 1520, 1920 × 1080, 1280 × 720) 60 Hz: 24 fps (3840 × 2160) 30 fps (3200 × 1800, 2688 × 1520, 1920 × 1080, 1280 × 720)
Sub Stream	50 Hz: 25 fps (1280 × 720, 640 × 480, 640 × 360) 60 Hz: 30 fps (1280 × 720, 640 × 480, 640 × 360)
Third Stream	50 Hz: 10 fps (1920 × 1080, 1280 × 720, 640 × 480, 640 × 360) 60 Hz: 10 fps (1920 × 1080, 1280 × 720, 640 × 480, 640 × 360) *Third stream is supported under certain settings.
Video Compression	Main stream: H.265/H.264/H.264+/H.265+ Sub-stream: H.265/H.264/MJPEG Third stream: H.265/H.264 *Third stream is supported under certain settings.
Video Bit Rate	32 Kbps to 16 Mbps
H.264 Type	Baseline Profile/Main Profile/High Profile
H.265 Type	Main Profile
H.264+	Main stream supports

H.265+	Main stream supports
Bit Rate Control	CBR/VBR
Scalable Video Coding (SVC)	H.264 and H.265 encoding
Region of Interest (ROI)	1 fixed region for main stream and sub-stream
Audio	
Audio Type	Mono sound
Environment Noise Filtering	Yes
Audio Sampling Rate	8 kHz/16 kHz/32 kHz/44.1 kHz/48 kHz
Audio Compression	G.711ulaw/G.711alaw/G.722.1/G.726/MP2L2/PCM/MP3/AAC-LC
Audio Bit Rate	64 Kbps (G.711ulaw/G.711alaw)/16 Kbps (G.722.1)/16 Kbps (G.726)/32 to 192 Kbps (MP2L2)/8 to 320 Kbps (MP3)/16 to 64 Kbps (AAC-LC)
Network	
Simultaneous Live View	Up to 6 channels
API	Open Network Video Interface (PROFILE S, PROFILE G, PROFILE T), ISAPI, SDK
Protocols	TCP/IP, ICMP, HTTP, HTTPS, FTP, DHCP, DNS, DDNS, RTP, RTSP, NTP, UPnP, SMTP, IGMP, 802.1X, QoS, IPv4, IPv6, UDP, Bonjour, SSL/TLS, PPPoE, SNMP, ARP, WebSocket, WebSockets
User/Host	Up to 32 users. 3 user levels: administrator, operator and user
Security	Password protection, complicated password, HTTPS encryption, IP address filter, Security Audit Log, basic and digest authentication for HTTP/HTTPS, TLS 1.1/1.2, WSSE and digest authentication for Open Network Video Interface
Network Storage	NAS (NFS, SMB/CIFS), auto network replenishment (ANR) Together with high-end Hikvision memory card, memory card encryption and health detection are supported.
Client	iVMS-4200, Hik-Connect, Hik-Central
Web Browser	Plug-in required live view: IE 10, IE 11 Plug-in free live view: Chrome 57.0+, Firefox 52.0+, Edge 89+ Local service: Chrome 57.0+, Firefox 52.0+, Edge 89+
Image	
Image Parameters Switch	Yes
SNR	≥ 52 dB
Target Cropping	Yes
Day/Night Switch	Day, Night, Auto, Schedule
Image Enhancement	BLC, HLC, 3D DNR
Image Settings	Rotate mode, saturation, brightness, contrast, sharpness, gain, white balance adjustable by client software or web browser
Interface	
Audio	1 input (line in), 3.5 mm connector, max. input amplitude: 3.3 Vpp, input impedance: 4.7 KΩ, interface type: non-equilibrium; 1 output (line out), 3.5 mm connector, max. output amplitude: 3.3 Vpp, output impedance: 100 Ω, interface type: non-equilibrium
Alarm	1 input, 1 output (max. 24 VDC/24 VAC, 1 A)
On-board Storage	Built-in micro SD slot, up to 512 GB
Hardware Reset	Yes
Communication Interface	1 RJ45 10 M/100 M self-adaptive Ethernet port

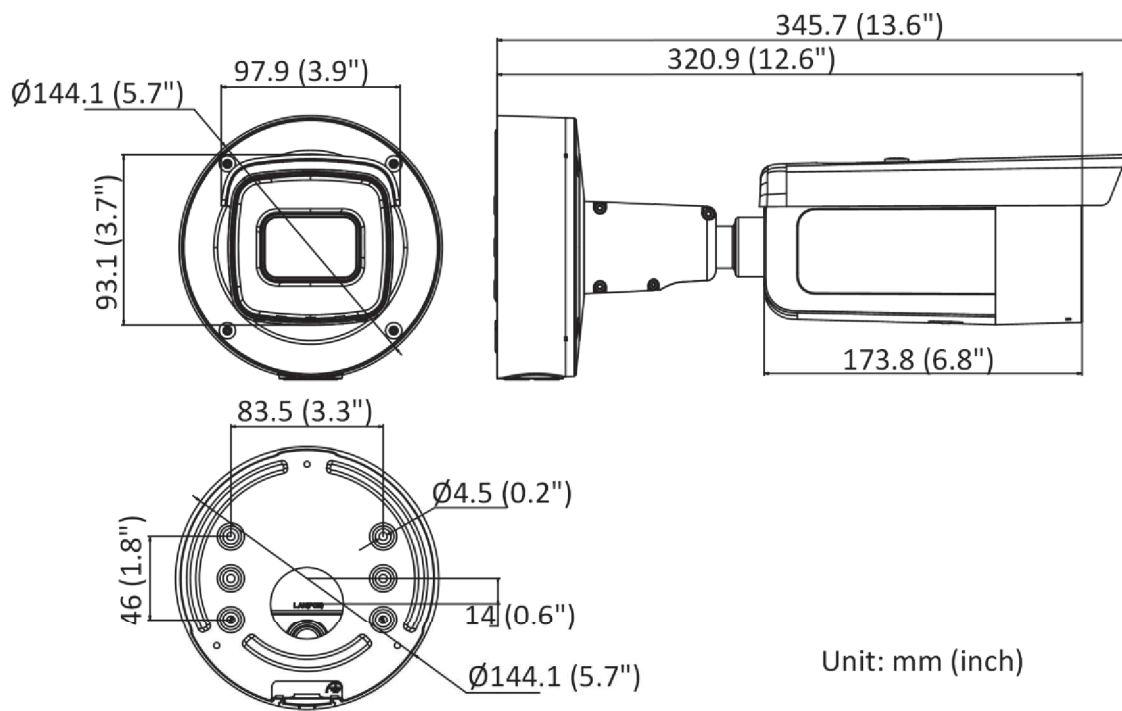
Event	
Basic Event	Motion detection (human and vehicle targets classification), video tampering alarm, exception
Smart Event	Scene change detection
Deep Learning Function	
Face Capture	Yes
Perimeter Protection	Line crossing detection, intrusion detection, region entrance detection, region exiting detection Supports human and vehicle targets classification
General	
Linkage Method	Upload to FTP/NAS/memory card, notify surveillance center, send email, trigger recording, trigger capture, trigger alarm output, audible warning
Software Reset	Yes
Power Interface	Two-core terminal block
Web Client Language	33 languages English, Russian, Estonian, Bulgarian, Hungarian, Greek, German, Italian, Czech, Slovak, French, Polish, Dutch, Portuguese, Spanish, Romanian, Danish, Swedish, Norwegian, Finnish, Croatian, Slovenian, Serbian, Turkish, Korean, Traditional Chinese, Thai, Vietnamese, Japanese, Latvian, Lithuanian, Portuguese (Brazil), Ukrainian
General Function	Anti-flicker, heartbeat, mirror, privacy mask, flash log, password reset via email, pixel counter
Storage Conditions	-30 °C to 60 °C (-22 °F to 140 °F). Humidity 95% or less (non-condensing)
Startup and Operating Conditions	-30 °C to 60 °C (-22 °F to 140 °F). Humidity 95% or less (non-condensing)
Power Supply	12 VDC ± 25%, reverse polarity protection PoE: 802.3at, Class 4
Power Consumption and Current	12 VDC, 1.08 A, max. 13 W PoE (802.3at, 42.5 V to 57 V), 0.36 A to 0.27 A, max. 15 W
Camera Material	Metal
Camera Dimension	∅144.1 mm × 345.7 mm (∅5.7" × 13.6")
Package Dimension	385 mm × 190 mm × 180 mm (15.2" × 7.5" × 7.1")
Camera Weight	Approx. 1430 g (3.2 lb.)
With Package Weight	Approx. 2490 g (5.5 lb.)
Approval	
EMC	FCC (47 CFR Part 15, Subpart B); CE-EMC (EN 55032: 2015, EN 61000-3-2: 2014, EN 61000-3-3: 2013, EN 50130-4: 2011 +A1: 2014); RCM (AS/NZS CISPR 32: 2015); KC (KN 32: 2015, KN 35: 2015)
Safety	UL (UL 60950-1); CB (IEC 60950-1:2005 + Am 1:2009 + Am 2:2013); CE-LVD (EN 60950-1:2005 + Am 1:2009 + Am 2:2013)
Environment	CE-RoHS (2011/65/EU); WEEE (2012/19/EU); Reach (Regulation (EC) No 1907/2006)
Protection	IP66 (IEC 60529-2013), IK10 (IEC 62262:2002)

▪ Available Model

DS-2CD2686G2-IZS (2.8 to 12 mm)

DS-2CD2686G2-IZS (2.8 to 12 mm) (Black)

▪ **Dimension**



▪ **Accessory**

▪ **Optional**

DS-1476ZJ-SUS Corner Mount	DS-1275ZJ-S-SUS Vertical Pole Mount	DS-2251ZJ Pendant Mount	DS-1475ZJ-SUS(Black) Vertical Pole Mount
			

Distributed by

**HIKVISION®****Headquarters**

No.555 Qianmo Road, Binjiang District,
Hangzhou 310051, China
T +86-571-8807-5998
overseasbusiness@hikvision.com

Hikvision USA

T +1-909-895-0400
sales.usa@hikvision.com

Hikvision Australia

T +61-2-8599-4233
salesau@hikvision.com

Hikvision India

T +91-22-28469900
sales@pramahikvision.com

Hikvision Canada

T +1-866-200-6690
sales.canada@hikvision.com

Hikvision Thailand

T +662-275-9949
sales.thailand@hikvision.com

Hikvision Europe

T +31-23-5542770
sales.eu@hikvision.com

Hikvision Italy

T +39-0438-6902
info.it@hikvision.com

Hikvision Brazil

T +55 11 3318-0050
Latam.support@hikvision.com

Hikvision Turkey

T +90 [216]521 7070- 7074
sales.tr@hikvision.com

Hikvision Malaysia

T +601-7652-2413
sales.my@hikvision.com

Hikvision UK & Ireland

T +01628-902140
sales.uk@hikvision.com

Hikvision South Africa

Tel: +27 (10) 0351172
sale.africa@hikvision.com

Hikvision France

T +33(0)1-85-330-450
info.fr@hikvision.com

Hikvision Kazakhstan

T +7-727-9730667
nikia.panfilov@hikvision.ru

Hikvision Vietnam

T +84-974270888
sales.vt@hikvision.com

Hikvision UAE

T +971-4-4432090
salesme@hikvision.com

Hikvision Singapore

T +65-6684-4718
sg@hikvision.com

Hikvision Spain

T +34-91-737-16-55
info.es@hikvision.com

Hikvision Tashkent

T +99-87-1238-9438
uzb@hikvision.ru

Hikvision Hong Kong

T +852-2151-1761
info.hk@hikvision.com

Hikvision Russia

T +7-495-669-67-99
saleru@hikvision.com

Hikvision Korea

T +82-(0)31-731-8817
sales.korea@hikvision.com

Hikvision Poland

T +48-22-460-01-50
info.pl@hikvision.com

Hikvision Indonesia

T +62-21-2933759
Sales.Indonesia@hikvision.com

Hikvision Colombia

sales.colombia@hikvision.com

DS-D5022F2-1V2S 21.5 inch FHD VA 100 Hz speaker



- 100 Hz refresh rate, more fluid and life-like video
- Ultra-thin device body with ultra-thin border for 3 sides.
- 8 bit LVDS FHD (1920 × 1080) display.
- Low blue light design for eye care.
- Multiple interfaces, including VGA, HDMI, audio out, and built-in speaker.
- Support VESA wall mount.

▪ Specification

Display	
Screen Size	21.45 inch
Active Display Area	478.656 (H) mm × 260.280 (V) mm
Resolution	1920 × 1080
Backlight	E-LED
Pixel Pitch	0.241 (H) mm × 0.241 (V) mm
Brightness	250 cd/m ²
Viewing Angle	178° (H)/178° (V)
Color Depth	8 bit, 16.7 M
Contrast Ratio	4000:1
Response Time	8 ms
Refresh Rate	Max. 100 Hz, Typ. 60 Hz
Haze	Haze 25%, 3H
Reliability	7 × 24 H
Color Gamut	72% NTSC
Interface	
Video & Audio Input	HDMI 1.4 × 1, VGA × 1, Audio In × 1
Video & Audio Output	Speaker × 2 (4 Ω 2 W)
Power	
Power Supply	DC 12 V, 2.0 A
Power Consumption	≤ 24 W
Standby Consumption	≤ 0.5 W
Working Environment	
Working Temperature	0 °C to 40 °C (32 °F to 104 °F)
Working Humidity	20% RH to 90% RH (Non-Condensing)
Storage Temperature	-20 °C to 60 °C (-4 °F to 140 °F)
Storage Humidity	10% RH to 90% RH (Non-Condensing)
General	
Casing Material	Plastic
VESA	75 mm × 75 mm (4 - M4 × 6 mm)
Bezel Width	2.38 mm (top/left/right), 21.55 mm (bottom)
Product Dimensions (W × H × D)	With base: 493.26 (W) mm × 393.45 (H) mm × 185.74 (D) mm (19.42" × 15.49" × 7.31") Without base: 493.26 (W) mm × 290.13 (H) mm × 42.35 (D) mm (19.42" × 11.42" × 1.67")
Package Dimensions (W × H × D)	599 (W) mm × 393 (H) mm × 109 (D) mm (23.58" × 15.47" × 4.29")
Net Weight	2.0 ± 0.5 kg (4.41 ± 1.10 lb.)
Gross Weight	3.2 ± 0.5 kg (7.05 ± 1.10 lb.)
Packing List	Monitor × 1, Base component × 1, Power adapter (12 V, 2.0 A) × 1, HDMI cable (1.5 m) × 1, User manual × 1, Multilingual manual × 1
Remarks	The base is included by default. The product appearance and parameters in this specification may vary from your actual device. Please consult our local sales staff for further information



scheda tecnica

Codice Articolo:	2011004
Descrizione :	<u>RIPIANO FISSO 19" P=250 mm</u>

Ripiano fisso 19" a sbalzo in lamiera verniciata, profondità 250, fissaggio anteriore, per il supporto di apparecchiature non modulari; adatto all'installazione in armadi con profondità minima di 320 mm.

CODICE		DESCRIZIONE	DIMENSIONI (mm)			PORTATA
Grigio	Nero		L	P	H	Kg
2011004	2011004N	Ripiano fisso 19 a sbalzo P=250 mm	482,6	250	2U	25



CARATTERISTICHE PRINCIPALI

- Struttura in lamiera verniciata
- Colore grigio RAL 7035 o nero RAL 9005
- Montaggio frontale su 2 montanti
- Ingombro 2 unità
- Portata: 25 Kg

QUBIX S.p.A. Networking solutions – Via Canada, 22/A – 35127 Padova – Italy
Tel. +39 049 7801994 – Fax +39 049 775667 – <http://www.qubix.it>

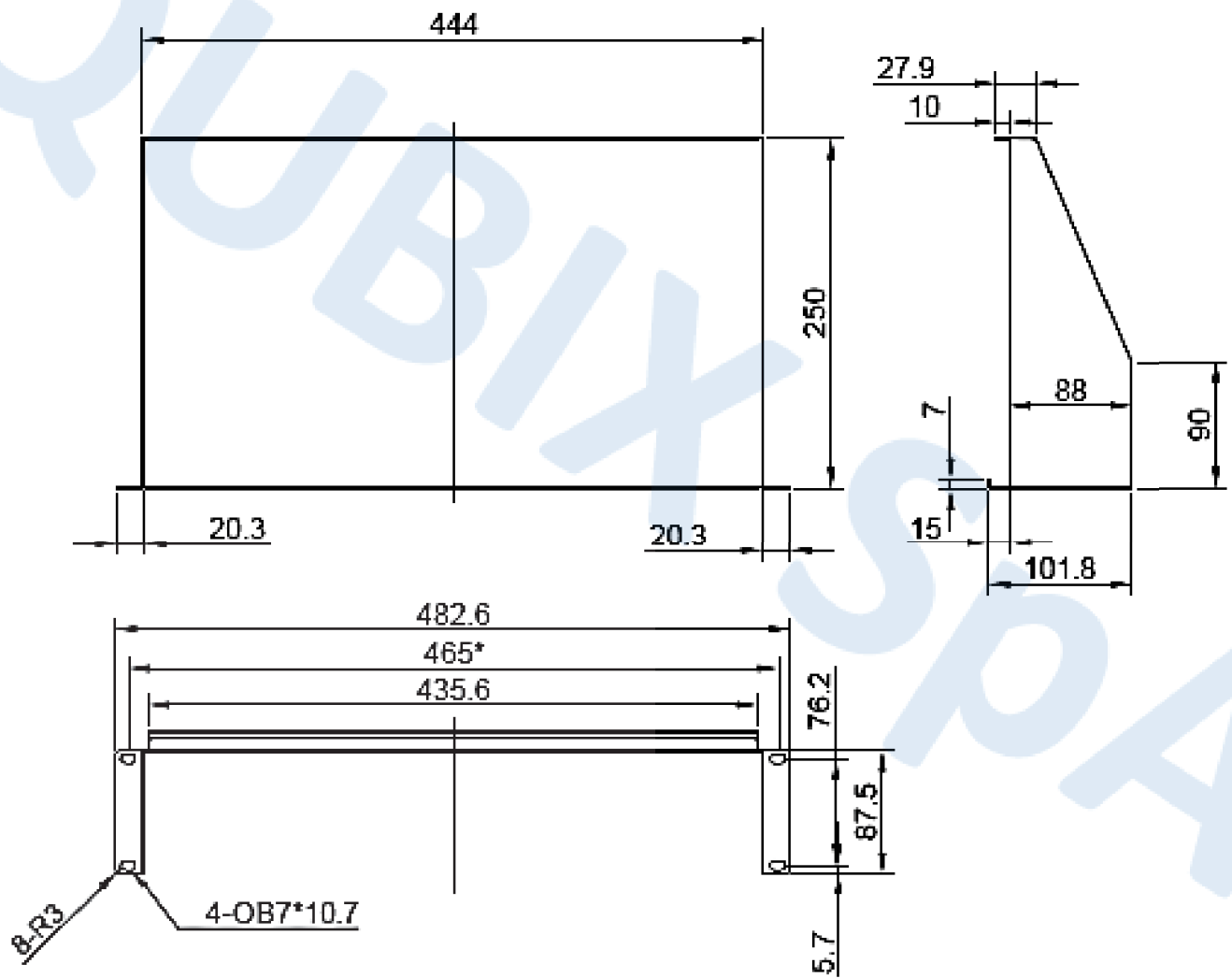
Rev. 01-24

Qubix S.p.A. si riserva di apportare modifiche e migliorie in qualsiasi momento senza preavviso
Qubix S.p.A. reserves the right to make changes and improvements at any time without notice



Codice Articolo:	2011004
Descrizione :	<u>RIPIANO FISSO 19" P=250 mm</u>

DISEGNO TECNICO





Descrizione :

ARMADI A PARETE TECH

Porta frontale in vetro, pannelli laterali ciechi

Armadi per installazione a parete gamma TECH per il contenimento di componenti di cablaggio strutturato e apparecchiature per reti LAN standard 19", struttura fissa con pannelli laterali asportabili per poter accedere con facilità alla parte posteriore del cablaggio, fornibile con profondità di 350, 450 o 600 mm e capacità variabile da 6 a 22U.

CODICE	DESCRIZIONE	DIMENSIONI (mm)			PORTATA
		L	P	H	
2020021	Armadio 19" 600x350x6U	600	350	370	60
2020031	Armadio 19" 600x450x6U	600	450	370	60
2020032	Armadio 19" 600x450x9U	600	450	500	60
2020042	Armadio 19" 600x600x9U	600	600	500	60
2020034	Armadio 19" 600x450x12U	600	450	635	60
2020044	Armadio 19" 600x600x12U	600	600	635	60
2020035	Armadio 19" 600x450x15U	600	450	770	60
2020045	Armadio 19" 600x600x15U	600	600	770	60
2020046	Armadio 19" 600x600x22U	600	600	1080	60



CARATTERISTICHE PRINCIPALI

- Corpo in lamiera d'acciaio
- Verniciatura colore grigio RAL 7035
- Porta anteriore in vetro temprato con serratura e chiave di sicurezza, apertura oltre i 180°
- Pannelli laterali ciechi completamente removibili
- Ingresso cavi dall'alto e dal basso
- Asole di aerazione per la fuoriuscita dell'aria e predisposizione per la ventilazione forzata sotto tetto
- Grado di protezione IP20
- 4 montanti verticali, regolabili in profondità, per l'installazione degli accessori modulari 19"
- 2 supporti a L
- Carico statico: 60 kg

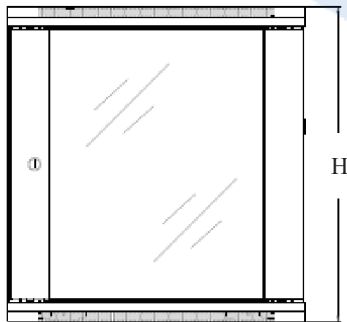
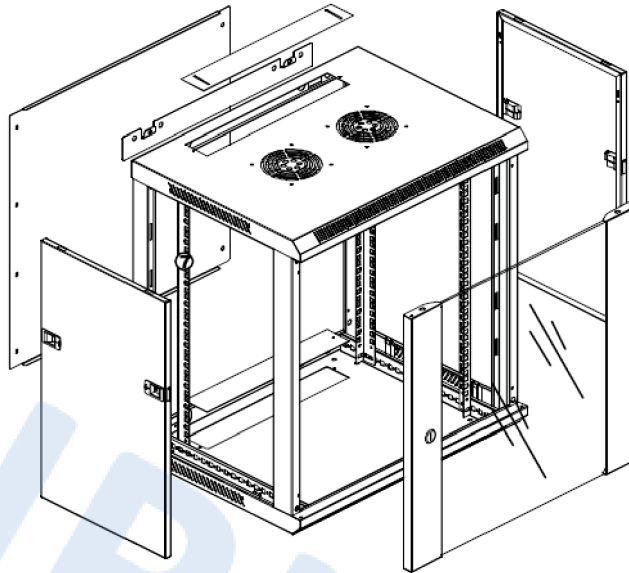


Descrizione :

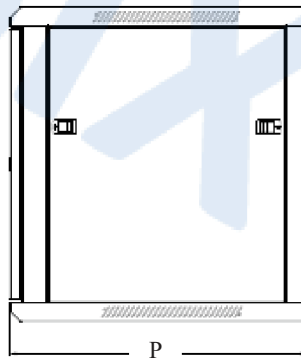
ARMADI A PARETE TECH

Porta frontale in vetro, pannelli laterali ciechi

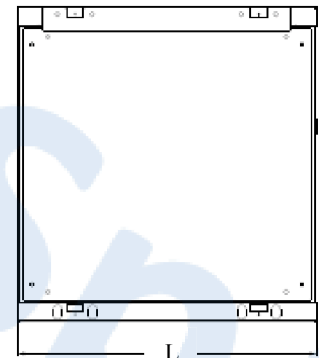
DISEGNO TECNICO



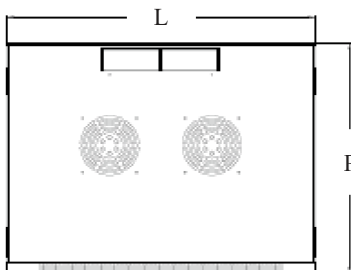
Vista frontale



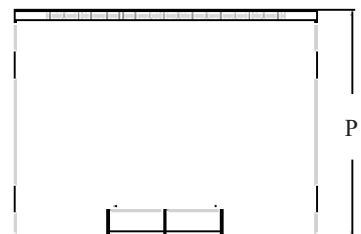
Vista laterale



Vista posteriore



Vista dall'alto



Vista dal fondo

DS-2CD2686G2-IZS

8 MP AcuSense Powered-by-Darkfighter Motorized Varifocal Bullet Network Camera

 AcuSense

Powered by

DarkFighter



Empowered by deep learning algorithms, Hikvision AcuSense technology brings human and vehicle targets classification alarms to front- and back-end devices. The system focuses on human and vehicle targets, vastly improving alarm efficiency and effectiveness.

- High quality imaging with 8 MP resolution
- Motorized varifocal lens for easy installation and monitoring
- Excellent low-light performance via powered-by-DarkFighter technology
- Efficient H.265+ compression technology
- Clear imaging against strong back light due to 120 dB true WDR technology
- Focus on human and vehicle targets classification based on deep learning
- Audio and alarm interface available
- Water and dust resistant (IP66) and vandal proof (IK10)



▪ Specification

Camera	
Image Sensor	1/1.8" Progressive Scan CMOS
Min. Illumination	Color: 0.003 Lux @ (F1.4, AGC ON), B/W: 0 Lux with IR
Shutter Speed	1/3 s to 1/100,000 s
Slow Shutter	Yes
P/N	P/N
Wide Dynamic Range	120 dB
Day & Night	IR cut filter
Power-off Memory	Yes
Angle Adjustment	Pan: 0° to 355°, tilt: 0° to 90°, rotate: 0° to 360°
Lens	
Focal Length & FOV	2.8 to 12 mm, horizontal FOV 108° to 46°, vertical FOV 58° to 26°, diagonal FOV 127.4° to 52°
Lens Type	Varifocal lens, motorized lens, 2.8 to 12 mm
Aperture	F1.4
Iris Type	Fixed
Lens Mount	Ø14
DORI	
DORI	2.8 to 12 mm: Wide: D: 86.0 m, O: 34.1 m, R: 17.2 m, I: 8.6 m Tele: D: 214.0 m, O: 84.9 m, R: 42.8 m, I: 21.4 m
Illuminator	
Supplement Light Type	IR
Smart Supplement Light	Yes
IR Range	Up to 60 m
Wavelength	850 nm
Video	
Max. Resolution	3840 × 2160
Main Stream	50 Hz: 25 fps (3840 × 2160, 3200 × 1800, 2688 × 1520, 1920 × 1080, 1280 × 720) 60 Hz: 24 fps (3840 × 2160) 30 fps (3200 × 1800, 2688 × 1520, 1920 × 1080, 1280 × 720)
Sub Stream	50 Hz: 25 fps (1280 × 720, 640 × 480, 640 × 360) 60 Hz: 30 fps (1280 × 720, 640 × 480, 640 × 360)
Third Stream	50 Hz: 10 fps (1920 × 1080, 1280 × 720, 640 × 480, 640 × 360) 60 Hz: 10 fps (1920 × 1080, 1280 × 720, 640 × 480, 640 × 360) *Third stream is supported under certain settings.
Video Compression	Main stream: H.265/H.264/H.264+/H.265+ Sub-stream: H.265/H.264/MJPEG Third stream: H.265/H.264 *Third stream is supported under certain settings.
Video Bit Rate	32 Kbps to 16 Mbps
H.264 Type	Baseline Profile/Main Profile/High Profile
H.265 Type	Main Profile
H.264+	Main stream supports

H.265+	Main stream supports
Bit Rate Control	CBR/VBR
Scalable Video Coding (SVC)	H.264 and H.265 encoding
Region of Interest (ROI)	1 fixed region for main stream and sub-stream
Audio	
Audio Type	Mono sound
Environment Noise Filtering	Yes
Audio Sampling Rate	8 kHz/16 kHz/32 kHz/44.1 kHz/48 kHz
Audio Compression	G.711ulaw/G.711alaw/G.722.1/G.726/MP2L2/PCM/MP3/AAC-LC
Audio Bit Rate	64 Kbps (G.711ulaw/G.711alaw)/16 Kbps (G.722.1)/16 Kbps (G.726)/32 to 192 Kbps (MP2L2)/8 to 320 Kbps (MP3)/16 to 64 Kbps (AAC-LC)
Network	
Simultaneous Live View	Up to 6 channels
API	Open Network Video Interface (PROFILE S, PROFILE G, PROFILE T), ISAPI, SDK
Protocols	TCP/IP, ICMP, HTTP, HTTPS, FTP, DHCP, DNS, DDNS, RTP, RTSP, NTP, UPnP, SMTP, IGMP, 802.1X, QoS, IPv4, IPv6, UDP, Bonjour, SSL/TLS, PPPoE, SNMP, ARP, WebSocket, WebSockets
User/Host	Up to 32 users. 3 user levels: administrator, operator and user
Security	Password protection, complicated password, HTTPS encryption, IP address filter, Security Audit Log, basic and digest authentication for HTTP/HTTPS, TLS 1.1/1.2, WSSE and digest authentication for Open Network Video Interface
Network Storage	NAS (NFS, SMB/CIFS), auto network replenishment (ANR) Together with high-end Hikvision memory card, memory card encryption and health detection are supported.
Client	iVMS-4200, Hik-Connect, Hik-Central
Web Browser	Plug-in required live view: IE 10, IE 11 Plug-in free live view: Chrome 57.0+, Firefox 52.0+, Edge 89+ Local service: Chrome 57.0+, Firefox 52.0+, Edge 89+
Image	
Image Parameters Switch	Yes
SNR	≥ 52 dB
Target Cropping	Yes
Day/Night Switch	Day, Night, Auto, Schedule
Image Enhancement	BLC, HLC, 3D DNR
Image Settings	Rotate mode, saturation, brightness, contrast, sharpness, gain, white balance adjustable by client software or web browser
Interface	
Audio	1 input (line in), 3.5 mm connector, max. input amplitude: 3.3 Vpp, input impedance: 4.7 KΩ, interface type: non-equilibrium; 1 output (line out), 3.5 mm connector, max. output amplitude: 3.3 Vpp, output impedance: 100 Ω, interface type: non-equilibrium
Alarm	1 input, 1 output (max. 24 VDC/24 VAC, 1 A)
On-board Storage	Built-in micro SD slot, up to 512 GB
Hardware Reset	Yes
Communication Interface	1 RJ45 10 M/100 M self-adaptive Ethernet port

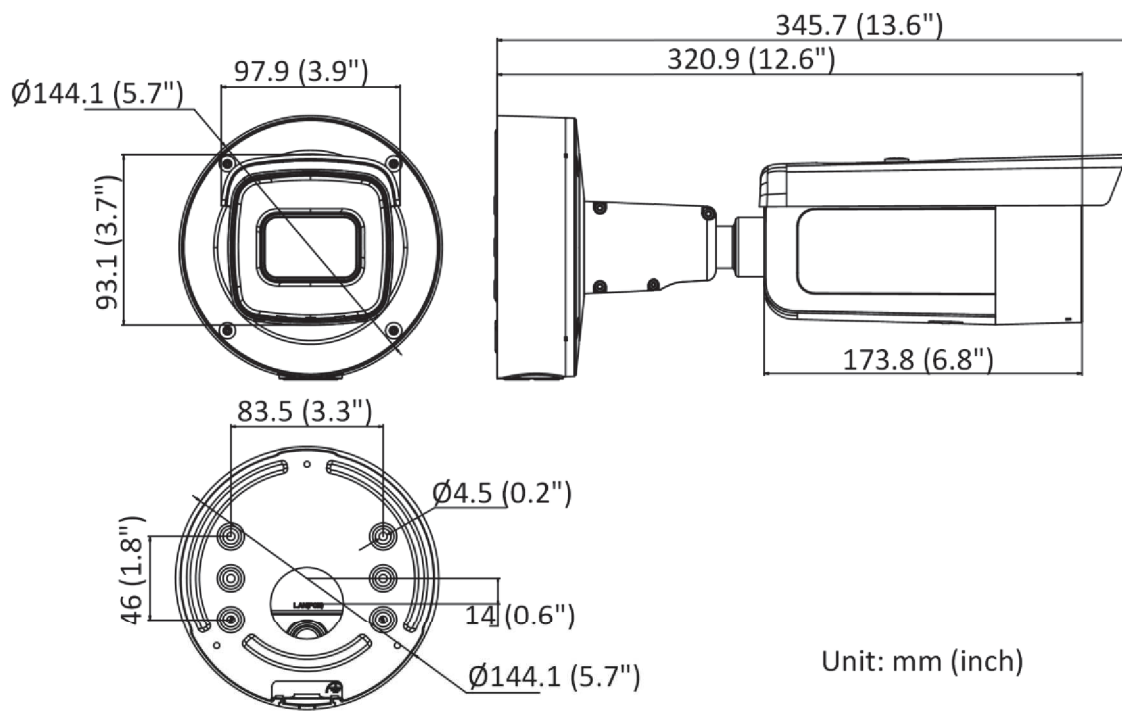
Event	
Basic Event	Motion detection (human and vehicle targets classification), video tampering alarm, exception
Smart Event	Scene change detection
Deep Learning Function	
Face Capture	Yes
Perimeter Protection	Line crossing detection, intrusion detection, region entrance detection, region exiting detection Supports human and vehicle targets classification
General	
Linkage Method	Upload to FTP/NAS/memory card, notify surveillance center, send email, trigger recording, trigger capture, trigger alarm output, audible warning
Software Reset	Yes
Power Interface	Two-core terminal block
Web Client Language	33 languages English, Russian, Estonian, Bulgarian, Hungarian, Greek, German, Italian, Czech, Slovak, French, Polish, Dutch, Portuguese, Spanish, Romanian, Danish, Swedish, Norwegian, Finnish, Croatian, Slovenian, Serbian, Turkish, Korean, Traditional Chinese, Thai, Vietnamese, Japanese, Latvian, Lithuanian, Portuguese (Brazil), Ukrainian
General Function	Anti-flicker, heartbeat, mirror, privacy mask, flash log, password reset via email, pixel counter
Storage Conditions	-30 °C to 60 °C (-22 °F to 140 °F). Humidity 95% or less (non-condensing)
Startup and Operating Conditions	-30 °C to 60 °C (-22 °F to 140 °F). Humidity 95% or less (non-condensing)
Power Supply	12 VDC ± 25%, reverse polarity protection PoE: 802.3at, Class 4
Power Consumption and Current	12 VDC, 1.08 A, max. 13 W PoE (802.3at, 42.5 V to 57 V), 0.36 A to 0.27 A, max. 15 W
Camera Material	Metal
Camera Dimension	Ø144.1 mm × 345.7 mm (Ø5.7" × 13.6")
Package Dimension	385 mm × 190 mm × 180 mm (15.2" × 7.5" × 7.1")
Camera Weight	Approx. 1430 g (3.2 lb.)
With Package Weight	Approx. 2490 g (5.5 lb.)
Approval	
EMC	FCC (47 CFR Part 15, Subpart B); CE-EMC (EN 55032: 2015, EN 61000-3-2: 2014, EN 61000-3-3: 2013, EN 50130-4: 2011 +A1: 2014); RCM (AS/NZS CISPR 32: 2015); KC (KN 32: 2015, KN 35: 2015)
Safety	UL (UL 60950-1); CB (IEC 60950-1:2005 + Am 1:2009 + Am 2:2013); CE-LVD (EN 60950-1:2005 + Am 1:2009 + Am 2:2013)
Environment	CE-RoHS (2011/65/EU); WEEE (2012/19/EU); Reach (Regulation (EC) No 1907/2006)
Protection	IP66 (IEC 60529-2013), IK10 (IEC 62262:2002)

▪ Available Model

DS-2CD2686G2-IZS (2.8 to 12 mm)

DS-2CD2686G2-IZS (2.8 to 12 mm) (Black)

▪ **Dimension**



▪ **Accessory**

▪ **Optional**

DS-1476ZJ-SUS Corner Mount	DS-1275ZJ-S-SUS Vertical Pole Mount	DS-2251ZJ Pendant Mount	DS-1475ZJ-SUS(Black) Vertical Pole Mount
			

Distributed by

**HIKVISION®****Headquarters**

No.555 Qianmo Road, Binjiang District,
Hangzhou 310051, China
T +86-571-8807-5998
overseasbusiness@hikvision.com

Hikvision USA
T +1-909-895-0400
sales.usa@hikvision.com

Hikvision Australia
T +61-2-8599-4233
salesau@hikvision.com

Hikvision India
T +91-22-28469900
sales@pramahikvision.com

Hikvision Canada
T +1-866-200-6690
sales.canada@hikvision.com

Hikvision Thailand
T +662-275-9949
sales.thailand@hikvision.com

Hikvision Europe
T +31-23-5542770
sales.eu@hikvision.com

Hikvision Italy
T +39-0438-6902
info.it@hikvision.com

Hikvision Brazil
T +55 11 3318-0050
Latam.support@hikvision.com

Hikvision Turkey
T +90 (216)521 7070- 7074
sales.tr@hikvision.com

Hikvision Malaysia
T +601-7652-2413
sales.my@hikvision.com

Hikvision UK & Ireland
T +01628-902140
sales.uk@hikvision.com

Hikvision South Africa
Tel: +27 (10) 0351172
sale.africa@hikvision.com

Hikvision France
T +33(0)1-85-330-450
info.fr@hikvision.com

Hikvision Kazakhstan
T +7-727-9730667
nikia.panfilov@hikvision.ru

Hikvision Vietnam
T +84-974270888
sales.vt@hikvision.com

Hikvision UAE
T +971-4-4432090
salesme@hikvision.com

Hikvision Singapore
T +65-6684-4718
sg@hikvision.com

Hikvision Spain
T +34-91-737-16-55
info.es@hikvision.com

Hikvision Tashkent
T +99-87-1238-9438
uzb@hikvision.ru

Hikvision Hong Kong
T +852-2151-1761
info.hk@hikvision.com

Hikvision Russia
T +7-495-669-67-99
saleru@hikvision.com

Hikvision Korea
T +82-(0)31-731-8817
sales.korea@hikvision.com

Hikvision Poland
T +48-22-460-01-50
info.pl@hikvision.com

Hikvision Indonesia
T +62-21-2933759
Sales.Indonesia@hikvision.com

Hikvision Colombia
sales.colombia@hikvision.com

DS-2CD2786G2-IZS

8 MP AcuSense Powered-by-Darkfighter Motorized Varifocal Dome Network Camera

 AcuSense

Powered by

DarkFighter



Empowered by deep learning algorithms, Hikvision AcuSense technology brings human and vehicle targets classification alarms to front- and back-end devices. The system focuses on human and vehicle targets, vastly improving alarm efficiency and effectiveness.

- High quality imaging with 8 MP resolution
- Motorized varifocal lens for easy installation and monitoring
- Excellent low-light performance via powered-by-DarkFighter technology
- Efficient H.265+ compression technology
- Clear imaging against strong back light due to 120 dB true WDR technology
- Focus on human and vehicle targets classification based on deep learning
- Audio and alarm interface available
- Water and dust resistant (IP66) and vandal proof (IK10)



▪ Specification

Camera	
Image Sensor	1/1.8" Progressive Scan CMOS
Min. Illumination	Color: 0.003 Lux @ (F1.4, AGC ON), B/W: 0 Lux with IR
Shutter Speed	1/3 s to 1/100,000 s
Slow Shutter	Yes
P/N	P/N
Wide Dynamic Range	120 dB
Day & Night	IR cut filter
Angle Adjustment	Pan: 0° to 355°, tilt: 0° to 75°, rotate: 0° to 355°
Power-off Memory	Yes
Lens	
Lens Type	Varifocal lens, motorized lens, 2.8 to 12 mm
Iris Type	Fixed
Focal Length & FOV	2.8 to 12 mm: horizontal FOV 108° to 46°, vertical FOV 58° to 26°, diagonal FOV 127° to 52°
Aperture	F1.4
Lens Mount	Ø14
DORI	
DORI	2.8 to 12 mm: Wide: D: 86.0 m, O: 34.1 m, R: 17.2 m, I: 8.6 m Tele: D: 214.0 m, O: 84.9 m, R: 42.8 m, I: 21.4 m
Illuminator	
Supplement Light Type	IR
IR Range	Up to 40 m
IR Wavelength	850 nm
Smart Supplement Light	Yes
Video	
Max. Resolution	3840 × 2160
Main Stream	50 Hz: 25 fps (3840 × 2160, 3200 × 1800, 2688 × 1520, 1920 × 1080, 1280 × 720) 60 Hz: 24 fps (3840 × 2160) 30 fps (3200 × 1800, 2688 × 1520, 1920 × 1080, 1280 × 720)
Sub-Stream	50 Hz: 25 fps (1280 × 720, 640 × 480, 640 × 360) 60 Hz: 30 fps (1280 × 720, 640 × 480, 640 × 360)
Third Stream	50 Hz: 10 fps (1920 × 1080, 1280 × 720, 640 × 480, 640 × 360) 60 Hz: 10 fps (1920 × 1080, 1280 × 720, 640 × 480, 640 × 360) *Third stream is supported under certain settings.
Video Compression	Main stream: H.265/H.264/H.264+/H.265+ Sub-stream: H.265/H.264/MJPEG Third stream: H.265/H.264 *Third stream is supported under certain settings.
Video Bit Rate	32 Kbps to 16 Mbps
H.264 Type	Baseline Profile/Main Profile/High Profile
H.265 Type	Main Profile
H.264+	Main stream supports

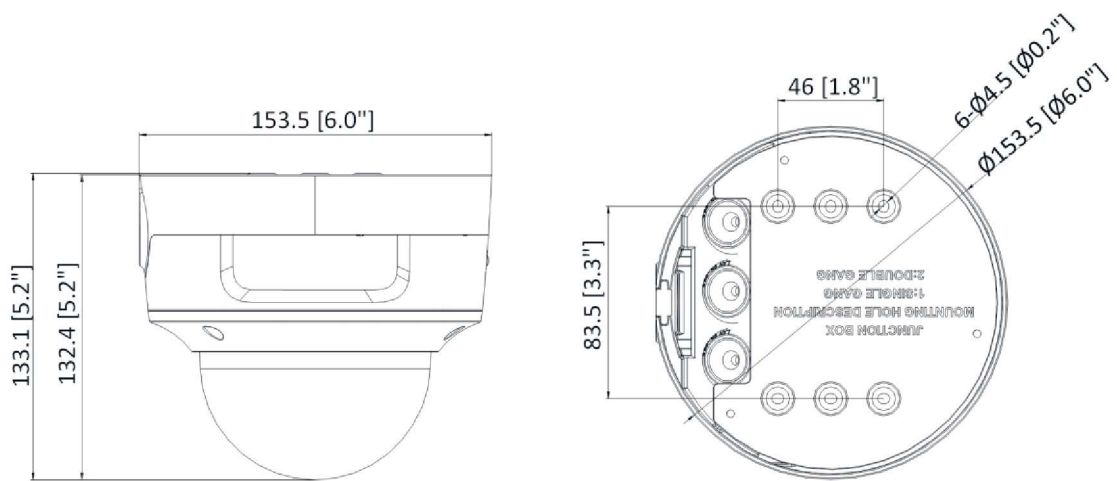
H.265+	Main stream supports
Bit Rate Control	CBR/VBR
Scalable Video Coding (SVC)	H.264 and H.265 encoding
Region of Interest (ROI)	1 fixed region for main stream and sub-stream
Audio	
Environment Noise Filtering	Yes
Audio Sampling Rate	8 kHz/16 kHz/32 kHz/44.1 kHz/48 kHz
Audio Compression	G.711ulaw/G.711alaw/G.722.1/G.726/MP2L2/PCM/MP3/AAC-LC
Audio Bit Rate	64 Kbps (G.711ulaw/G.711alaw)/16 Kbps (G.722.1)/16 Kbps (G.726)/32 to 192 Kbps (MP2L2)/8 to 320 Kbps (MP3)/16 to 64 Kbps (AAC-LC)
Audio Type	Mono sound
Network	
Simultaneous Live View	Up to 6 channels
API	Open Network Video Interface (PROFILE S, PROFILE G, PROFILE T), ISAPI, SDK
Protocols	TCP/IP, ICMP, HTTP, HTTPS, FTP, DHCP, DNS, DDNS, RTP, RTSP, NTP, UPnP, SMTP, IGMP, 802.1X, QoS, IPv4, IPv6, UDP, Bonjour, SSL/TLS, PPPoE, SNMP, ARP, WebSocket, WebSockets
User/Host	Up to 32 users. 3 user levels: administrator, operator and user
Security	Password protection, complicated password, HTTPS encryption, IP address filter, Security Audit Log, basic and digest authentication for HTTP/HTTPS, TLS 1.1/1.2, WSSE and digest authentication for Open Network Video Interface
Network Storage	NAS (NFS, SMB/CIFS), auto network replenishment (ANR) Together with high-end Hikvision memory card, memory card encryption and health detection are supported.
Client	iVMS-4200, Hik-Connect, Hik-Central
Web Browser	Plug-in required live view: IE 10, IE 11 Plug-in free live view: Chrome 57.0+, Firefox 52.0+, Edge 89+ Local service: Chrome 57.0+, Firefox 52.0+, Edge 89+
Image	
Day/Night Switch	Day, Night, Auto, Schedule
Target Cropping	Yes
Image Enhancement	BLC, HLC, 3D DNR
Image Parameters Switch	Yes
Image Settings	Rotate mode, saturation, brightness, contrast, sharpness, gain, white balance adjustable by client software or web browser
SNR	≥ 52 dB
Interface	
Alarm	1 input, 1 output (max. 24 VDC/24 VAC, 1 A)
Audio	1 input (line in), 3.5 mm connector, max. input amplitude: 3.3 Vpp, input impedance: 4.7 KΩ, interface type: non-equilibrium; 1 output (line out), 3.5 mm connector, max. output amplitude: 3.3 Vpp, output impedance: 100 Ω, interface type: non-equilibrium
On-Board Storage	Built-in micro SD slot, up to 512 GB
Hardware Reset	Yes
Ethernet Interface	1 RJ45 10 M/100 M self-adaptive Ethernet port

Event	
Basic Event	Motion detection (human and vehicle targets classification), video tampering alarm, exception
Smart Event	Scene change detection
Deep Learning Function	
Face Capture	Yes
Perimeter Protection	Line crossing detection, intrusion detection, region entrance detection, region exiting detection Supports human and vehicle targets classification
General	
Web Client Language	33 languages English, Russian, Estonian, Bulgarian, Hungarian, Greek, German, Italian, Czech, Slovak, French, Polish, Dutch, Portuguese, Spanish, Romanian, Danish, Swedish, Norwegian, Finnish, Croatian, Slovenian, Serbian, Turkish, Korean, Traditional Chinese, Thai, Vietnamese, Japanese, Latvian, Lithuanian, Portuguese (Brazil), Ukrainian
General Function	Anti-flicker, heartbeat, mirror, privacy mask, flash log, password reset via email, pixel counter
Software Reset	Yes
Linkage Method	Upload to FTP/NAS/memory card, notify surveillance center, send email, trigger recording, trigger capture, trigger alarm output, audible warning
Storage Conditions	-30 °C to 60 °C (-22 °F to 140 °F). Humidity 95% or less (non-condensing)
Startup and Operating Conditions	-30 °C to 60 °C (-22 °F to 140 °F). Humidity 95% or less (non-condensing)
Power Supply	12 VDC ± 25% PoE: 802.3af, Class 3
Power Consumption and Current	12 VDC, 0.88 A, max. 10.5 W PoE (802.3af, 36 V to 57 V), 0.35 A to 0.22 A, max. 12.5 W
Power Interface	Two-core terminal block
Camera Material	Metal
Camera Dimension	Ø153.5 mm × 133.2 mm (Ø6" × 5.2")
Package Dimension	244 mm × 174 mm × 173 mm (9.6" × 6.9" × 6.8")
Camera Weight	Approx. 1080 g (2.4 lb.)
With Package Weight	Approx. 1671 g (3.7 lb.)
Firmware Version	V5.5.112
Approval	
Protection	IP66 (IEC 60529-2013), IK10 (IEC 62262:2002)
EMC	CE-EMC (EN 55032: 2015, EN 61000-3-2: 2014, EN 61000-3-3: 2013, EN 50130-4: 2011 +A1: 2014); RCM (AS/NZS CISPR 32: 2015); KC (KN 32: 2015, KN 35: 2015)
Safety	UL (UL 60950-1); CB (IEC 60950-1:2005 + Am 1:2009 + Am 2:2013); CE-LVD (EN 60950-1:2005 + Am 1:2009 + Am 2:2013)
Environment	CE-RoHS (2011/65/EU); WEEE (2012/19/EU); Reach (Regulation (EC) No 1907/2006)

▪ Available Model

DS-2CD2786G2-IZS (2.8 to 12 mm)






▪ **Dimension**



Unit: mm (inch)

▪ **Accessory**

▪ **Optional**

DS-1476ZJ-SUS Corner Mount	DS-1473ZJ-155 Wall Mount	DS-1227ZJ-DM37 In-ceiling Mount	DS-1471ZJ-155 Pendant Mount	DS-1475ZJ-SUS Vertical Pole Mount
				
DS-1473ZJ-155B Wall Mount				
				

Distributed by

**HIKVISION®****Headquarters**

No.555 Qianmo Road, Binjiang District,
Hangzhou 310051, China
T +86-571-8807-5998
overseasbusiness@hikvision.com

Hikvision USA
T +1-909-895-0400
sales.usa@hikvision.com

Hikvision Australia
T +61-2-8599-4233
salesau@hikvision.com

Hikvision India
T +91-22-28469900
sales@pramahikvision.com

Hikvision Canada
T +1-866-200-6690
sales.canada@hikvision.com

Hikvision Thailand
T +662-275-9949
sales.thailand@hikvision.com

Hikvision Europe
T +31-23-5542770
sales.eu@hikvision.com

Hikvision Italy
T +39-0438-6902
info.it@hikvision.com

Hikvision Brazil
T +55 11 3318-0050
Latam.support@hikvision.com

Hikvision Turkey
T +90 [216]521 7070- 7074
sales.tr@hikvision.com

Hikvision Malaysia
T +601-7652-2413
sales.my@hikvision.com

Hikvision UK & Ireland
T +01628-902140
sales.uk@hikvision.com

Hikvision South Africa
Tel: +27 (10) 0351172
sale.africa@hikvision.com

Hikvision France
T +33(0)1-85-330-450
info.fr@hikvision.com

Hikvision Kazakhstan
T +7-727-9730667
nikia.panfilov@hikvision.ru

Hikvision Vietnam
T +84-974270888
sales.vt@hikvision.com

Hikvision UAE
T +971-4-4432090
salesme@hikvision.com

Hikvision Singapore
T +65-6684-4718
sg@hikvision.com

Hikvision Spain
T +34-91-737-16-55
info.es@hikvision.com

Hikvision Tashkent
T +99-87-1238-9438
uzb@hikvision.ru

Hikvision Hong Kong
T +852-2151-1761
info.hk@hikvision.com

Hikvision Russia
T +7-495-669-67-99
saleru@hikvision.com

Hikvision Korea
T +82-(0)31-731-8817
sales.korea@hikvision.com

Hikvision Poland
T +48-22-460-01-50
info.pl@hikvision.com

Hikvision Indonesia
T +62-21-2933759
Sales.Indonesia@hikvision.com

Hikvision Colombia
sales.colombia@hikvision.com