

LEGGE REGIONALE 9 DICEMBRE 1979, N. 7

**Modifiche alle circoscrizioni territoriali dei comuni di
Carzano e Telve¹**

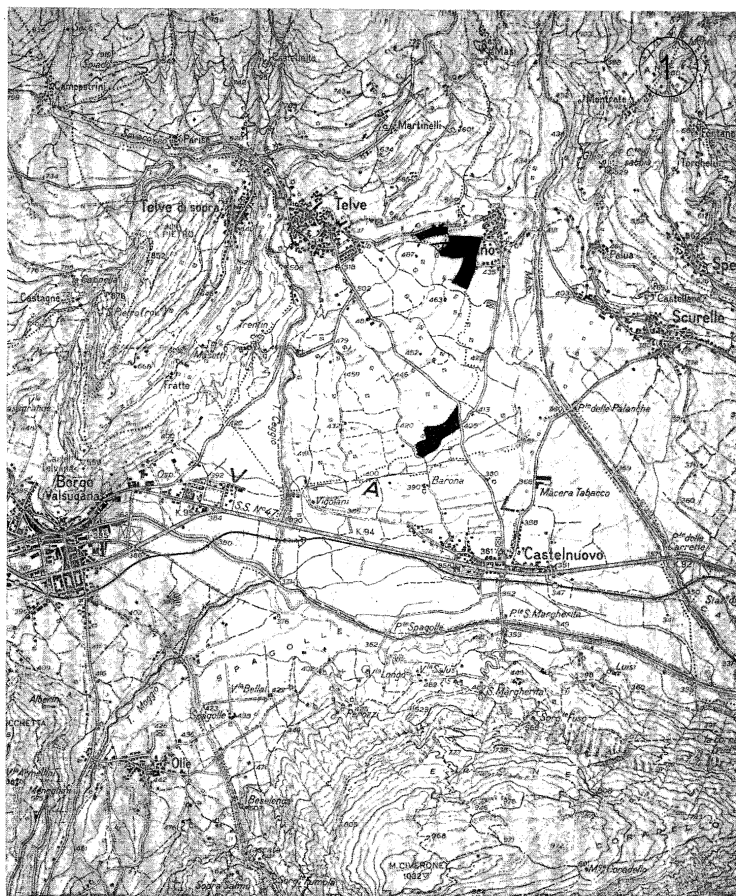
Art. 1

Le circoscrizioni territoriali dei Comuni di Carzano e Telve sono così modificate:

- a) la circoscrizione territoriale del Comune di Carzano è ampliata in località «Longhini» per complessivi mq. 37.571;
- b) la circoscrizione territoriale del Comune di Telve è ampliata in località «Stradelle» per complessivi mq. 31.327 ed in località «Santa Giustina» per complessivi mq. 8.907.

È approvata la cartografia allegata alla presente legge.

¹ In B.U. 18 dicembre 1979, n. 62.



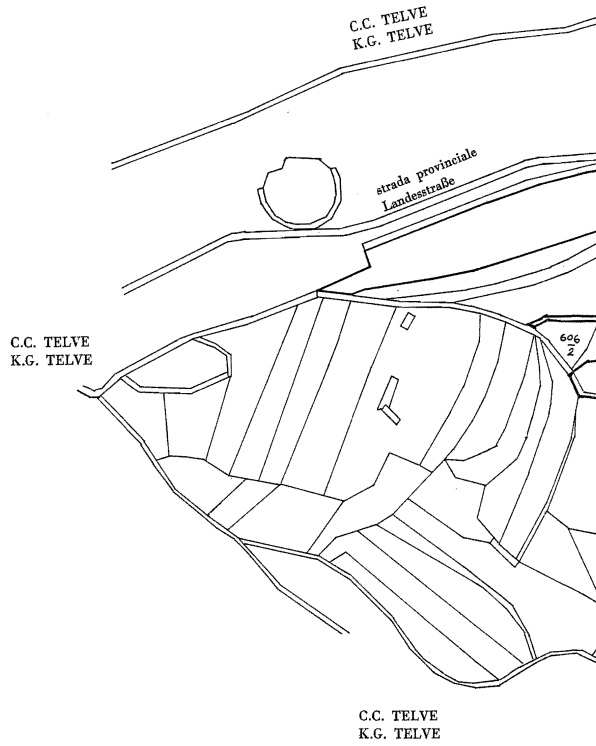
- ○ ○ TERRENO CHE IL COMUNE DI TELVE CEDE A QUELLO DI CARZANO GEBIET, DAS VON DER GEMEINDE TELVE AN DIE GEMEINDE CARZANO ABGETRETEN WIRD
- X TERRENO CHE IL COMUNE DI CARZANO CEDE A QUELLO DI TELVE GEBIET, DAS VON DER GEMEINDE CARZANO AN DIE GEMEINDE TELVE ABGETRETEN WIRD

ENTILocalI

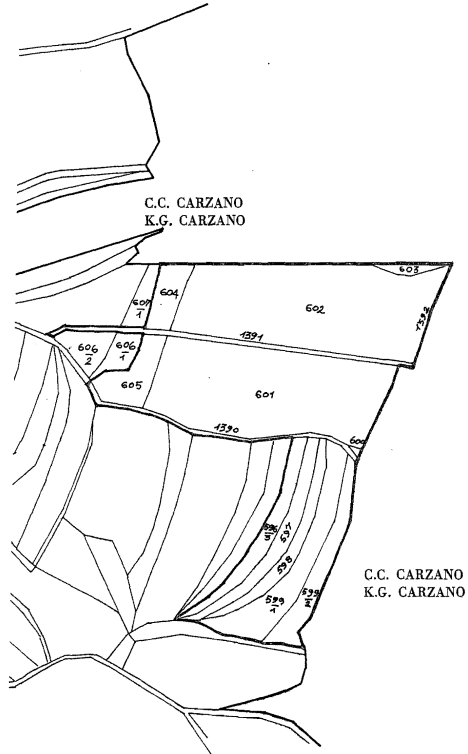
C.C. TELVE
K.G. TELVE

fogli 37-38
Blatt 37-38

scala 1:2880
Maßstab 1:2880



TERRENO CHE IL COMUNE DI TELVE CEDE A QUELLO DI CARZANO
GEBIET, DAS VON DER GEMEINDE TELVE AN DIE GEMEINDE CARZANO ABG



C.C. CARZANO
K.G. CARZANO

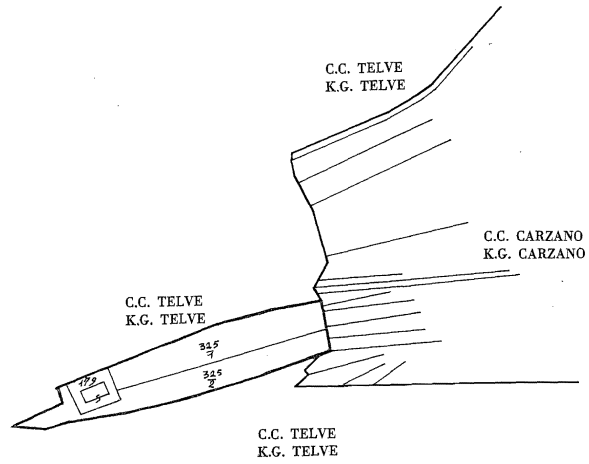


ANO
ARZANO ABGETRETEN WIRD

C.C. CARZANO
K.G. CARZANO

foglio 2
Blatt 2

scala 1:2880
Maßstab 1:2800



E
LVE ABGETRETEN WIRD



ENTILocali

C.C. CARZANO
K.G. CARZANO

foglio 3
Blatt 3

scala 1:2880
Maßstab 1:2800

